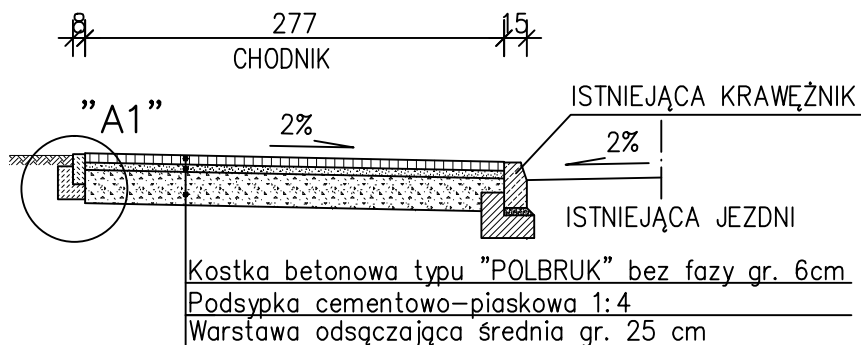
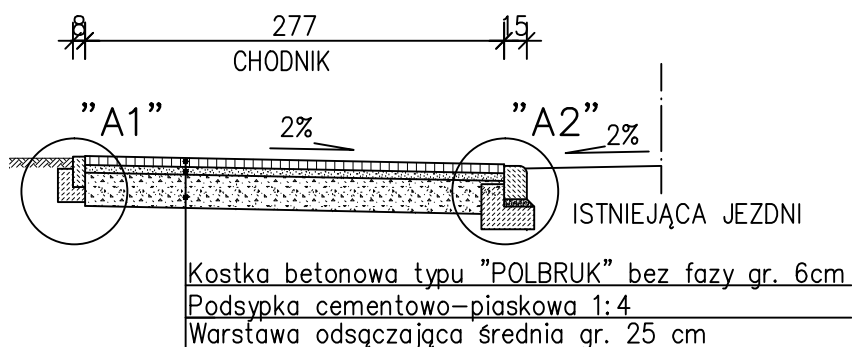


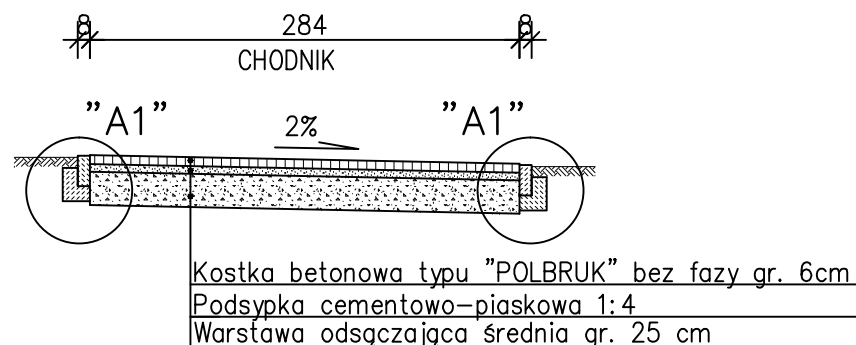
### PRZEKRÓJ KONSTRUKCYJNY NR1



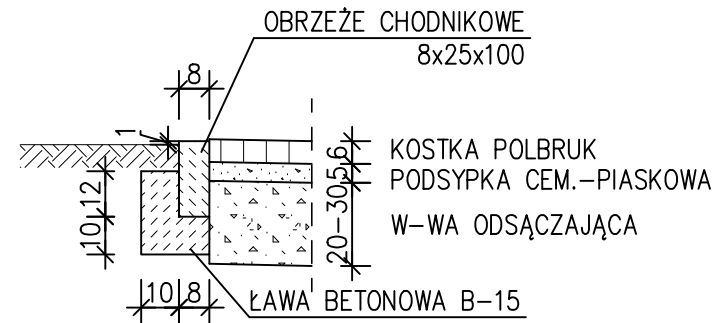
### PRZEKRÓJ KONSTRUKCYJNY NR2



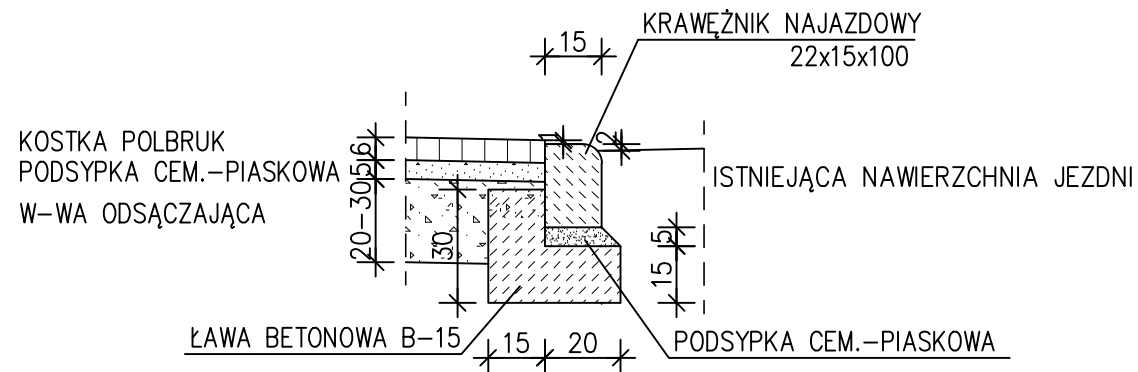
### PRZEKRÓJ KONSTRUKCYJNY NR3



### SZCZEGÓŁ "A1" skala 1:20



### SZCZEGÓŁ "A2" skala 1:20



<b>PRACOWNIA PROJEKTOWA DROGBIT DROGBIT</b> 64-920 Piła, ul. Miła 20 e-mail: drogbit@interia.pl, tel. 0 660 489 340 NIP: 764-218-56-31, REGON 572071876		<b>INWESTOR</b> GMINA MIASTA ŻŁOTÓW AL. PIASTA 1 77-400 ŻŁOTÓW		
		OBIEKT: Budowa chodnika w części ulicy Reymonta w Żłotowie		
RYSUNEK: Przekroje normalne				NR RYSUNKU 2
STANOWISKO	IMIE I NAZWISKO		DATA	PODPIS
PROJEKTANT	mgr inż. Janusz Marcinkowski		UAN 8345/1492/90	05/2010
SPRAWDZAJĄCY	mgr inż. Grzegorz Piłuszczyk		WUP/0099/PWOD/04	05/2010
BRANZA Dr	STADIUM PB/PW	ROK OPR. 2010	NR UMOWY ZP-14/10	SKALA 1 : 20 1 : 50