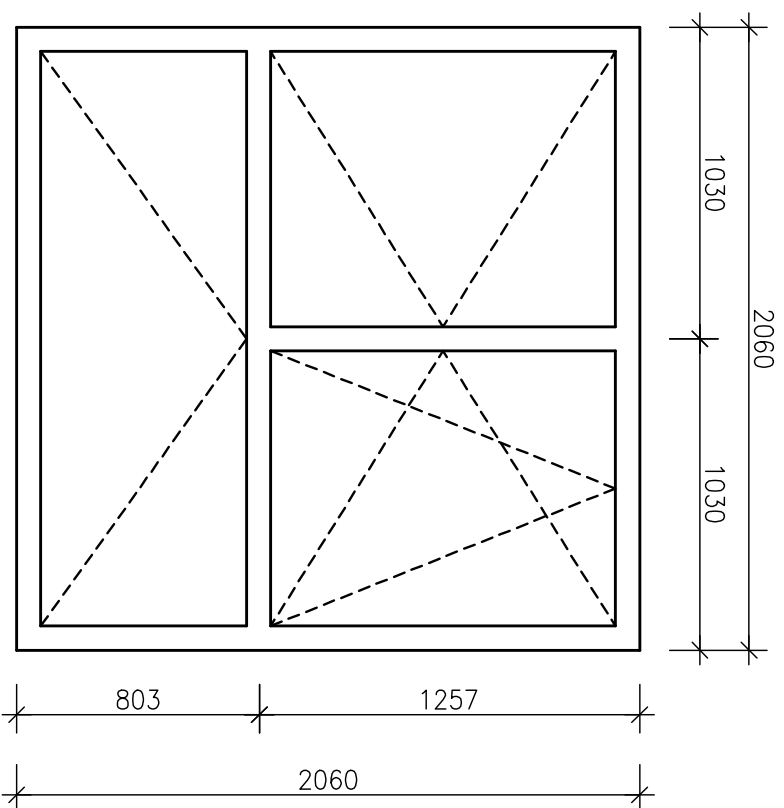
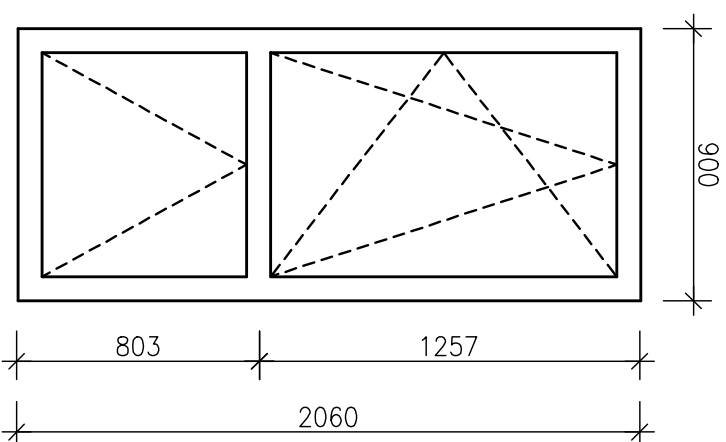


WIDOK STOLARKI DO WYMIANY

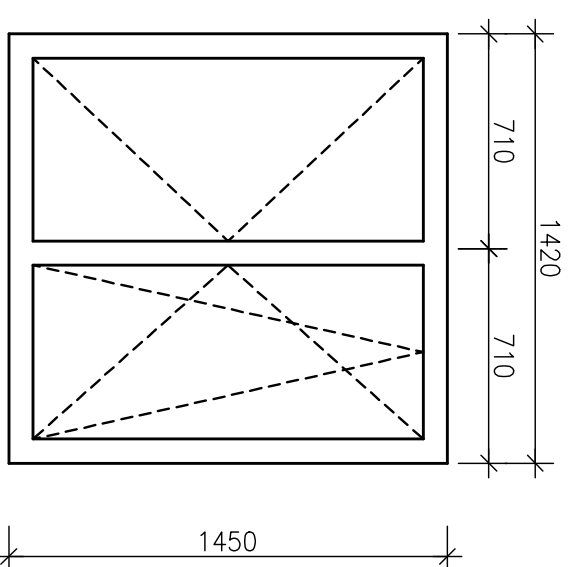
SZT. 51



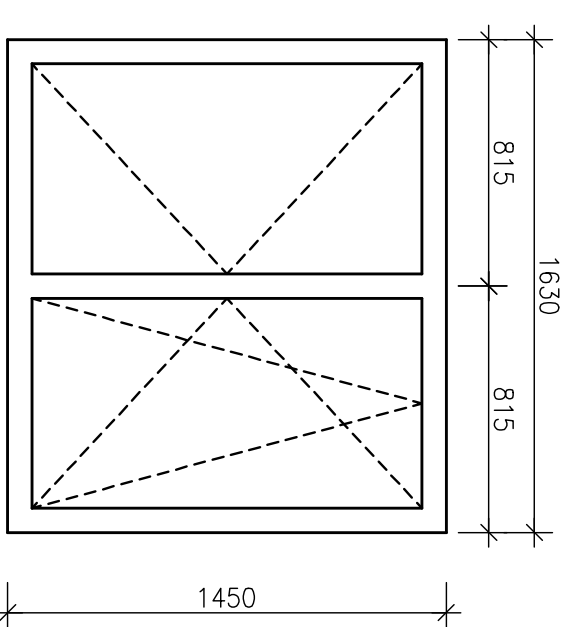
SZT. 1



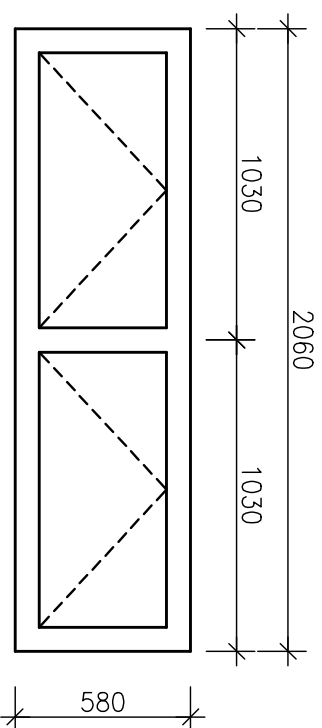
SZT. 9



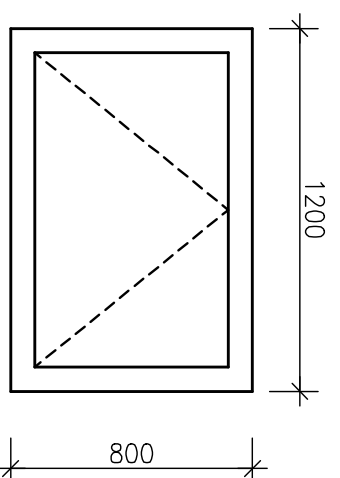
SZT. 2



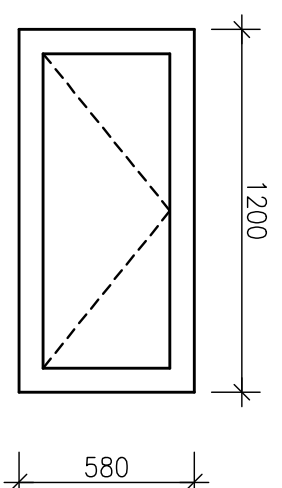
SZT. 14



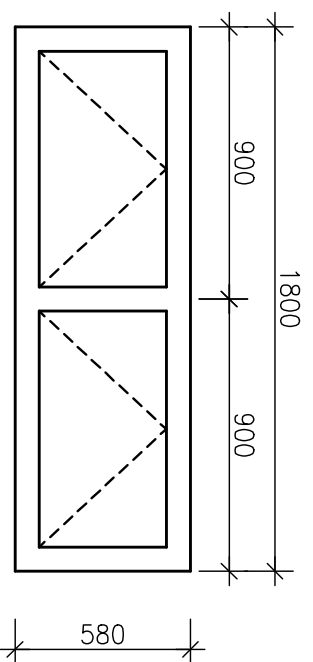
SZT. 4



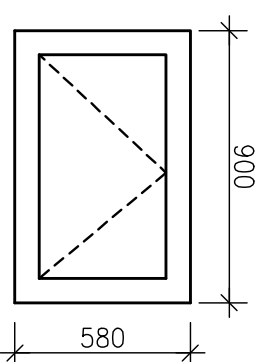
SZT. 2



SZT. 8



SZT. 2



UWAGA:
KOLOR BIAŁY, PROFIL 6 KOMOROWY, SZYBA O WSP U= 1.0 W/m²*K

PPHU "EL-AL"	
77-400 ZŁOTÓW UL. CECHOWA 18	
TEMAT	ZESTAWIENIE STOLARKI
OBIEKT	UŻYTECZNOŚCI PUBLICZNEJ
ADRES	ZŁOTÓW UL. HUBEGO
INWESTOR	Gmina Miasto Złotów Al. Piasta 1, 77-400 Złotów
OPRACOWAŁ	INŻ. JAROSŁAW BOBEK
DATA	LIPIEC 2010
	BRANŻ ARCH-KC
	SKALA 1:25
	NR RY: