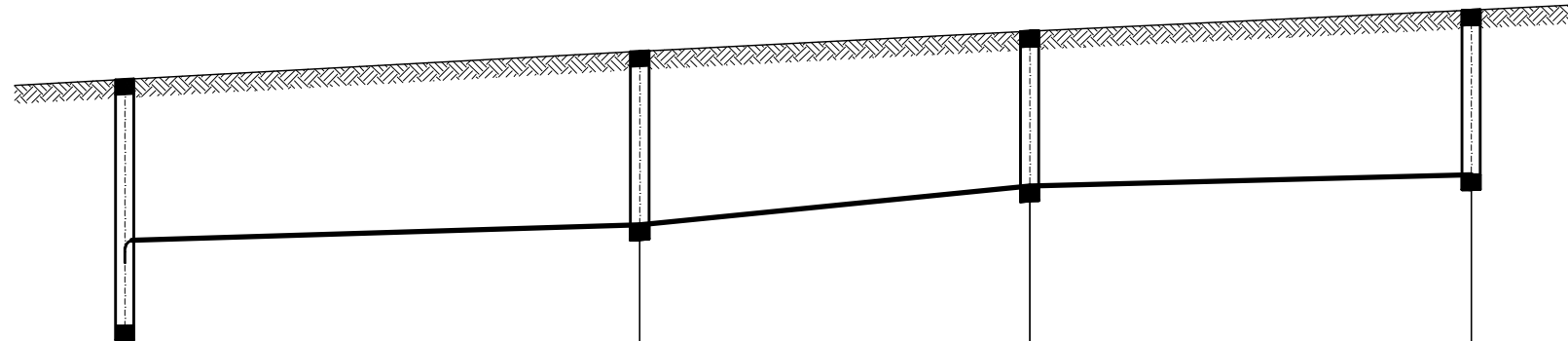


# Profil sieci kanalizacji deszczowej

Skala 1:  $\frac{500}{100}$



P.P.110.00 m n.p.m.

Rzędna terenu	119,00	119,38	119,65	119,94
Rzędna dna kanału	115,66 116,81	117,02	117,55	117,70
Zagłębienie	3,34 2,19	2,36	2,10	2,24
Średnica/Spadek	ø300 PCV i=0,6%		ø300 PCV i=2%	
Odległości	0,00	35 m	26,5 m	30 m
Oznaczenia	D <sub>11</sub>	D <sub>20</sub>	D <sub>21</sub>	D <sub>22</sub>

INWESTOR	Urząd Miasta w Złotowie, ul. Al. Piasta 1 77-400 Złotów		
BRANŻA S	OBIEKT	Droga Gminna	SKALA
	ADRES	ul. Wielatowska - Leśna	1:500/100
DATA 08.2009	TREŚĆ RYSUNKU	Profil sieci kanalizacji deszczowej	NR RYS 4
PROJEKTOWAŁ	OPRACOWAŁ	OPRACOWAŁ	SPRAWDZIŁ
mgr inż. Małgorzata Fertata	mgr inż. Przemysław Fertata		