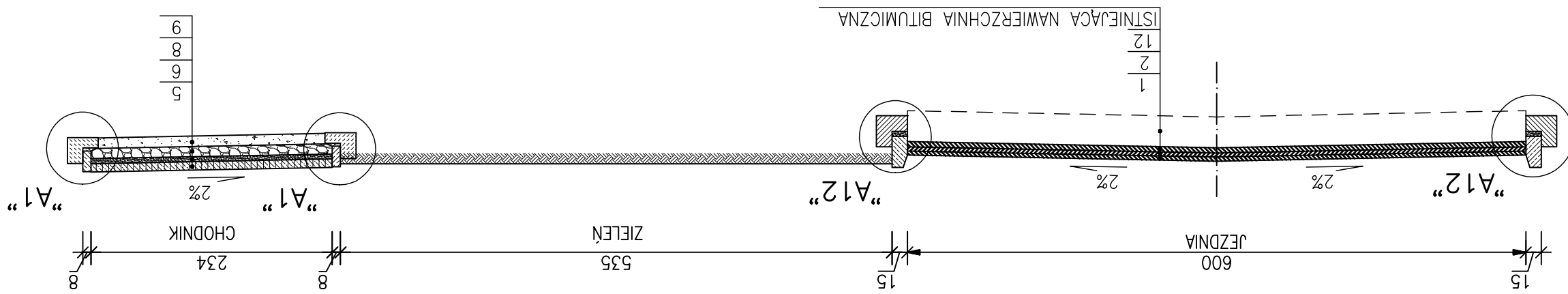
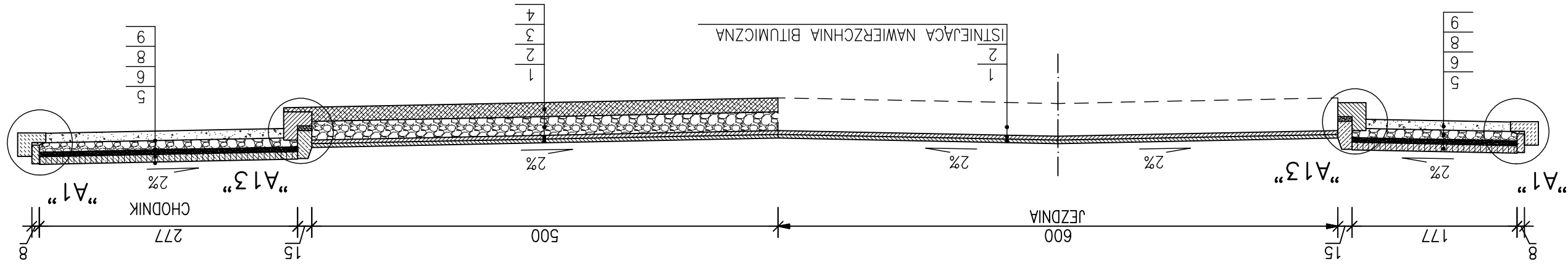


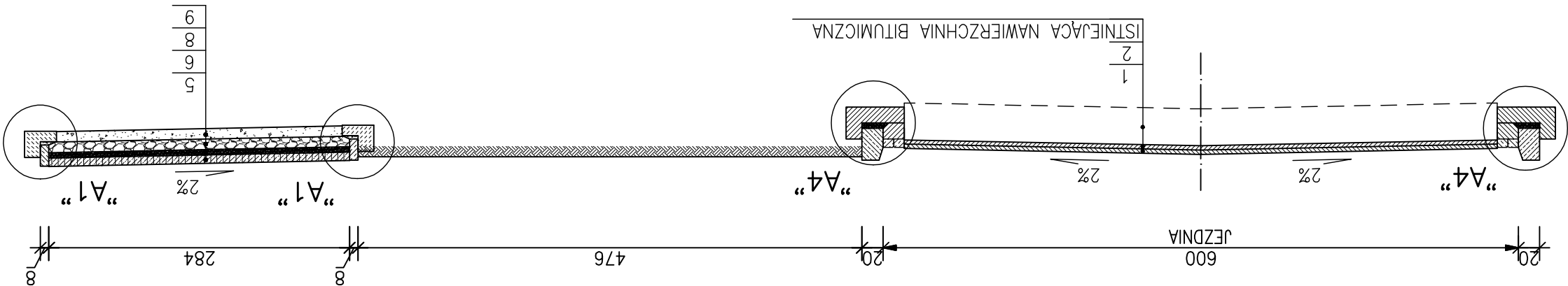
PRZKROJ KONSTRUKCYJNY NR10 skala 1:50



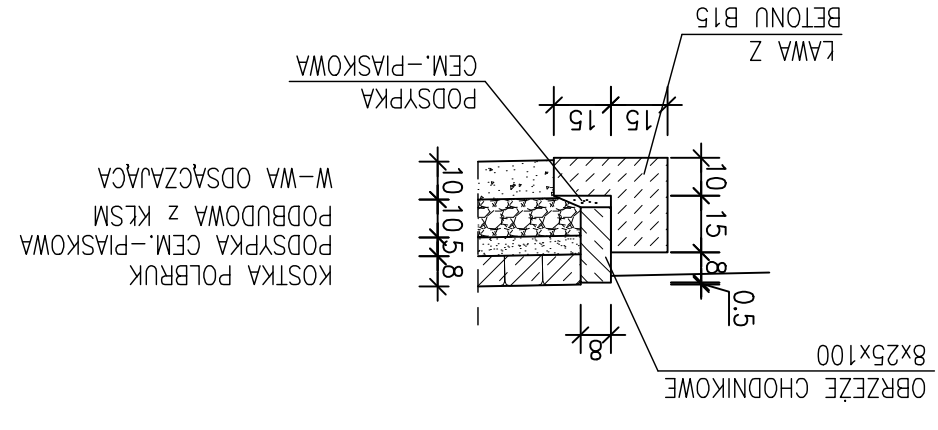
PRZKROJ KONSTRUKCYJNY NR11 skala 1:50



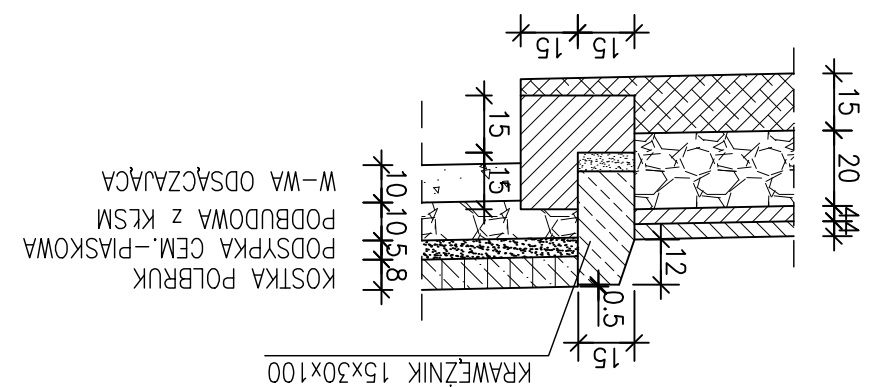
PRZKROJ KONSTRUKCYJNY NR12 skala 1:50



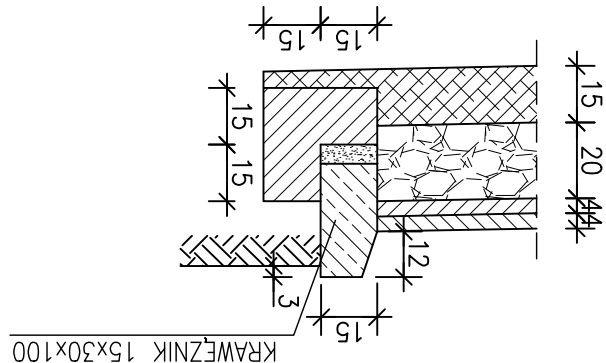
SZCZEGÓŁ "A1" skala 1:20



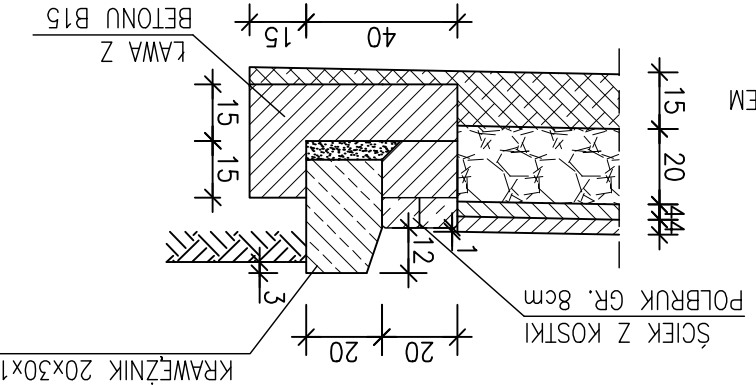
SZCZEGÓŁ "A13" skala 1:20



SZCZEGÓŁ "A12" skala 1:20



SZCZEGÓŁ "A4" skala 1:20



- 1) WARSTWA ŚCIERALNA Z MIESZANKI MINERALNO-BITUMICZNEJ (SMA) GR.4cm
- 2) WARSTWA WIĄZĄCA Z MIESZANKI MINERALNO-BITUMICZNEJ GR.4cm
- 3) PODBUDOWA Z KRUSZYWA ŁAMANEGO STABILIZOWANA
- 4) GRUNT STABILIZOWANY CEMENTEM GR.15cm
- 5) KOSTKA BETONOWA "POLBRUK" GR.8cm
- 6) PODSYPKA CEMENTOWO-PIASKOWA GR.5cm
- 7) PODBUDOWA Z KRUSZYWA ŁAMANEGO STABILIZOWANA
- 8) MECHANICZNE GR.15cm
- 9) PODBUDOWA Z KRUSZYWA ŁAMANEGO STABILIZOWANA
- 10) KOSTKA KAMIENNA 10-11cm
- 11) PODBUDOWA Z BETONU B-20 GR.22cm
- 12) WARSTWA WYRÓWNAWCZA Z MIESZANKI MINERALNO-BITUMICZNEJ GR. 0-10cm

| | | | |
|---|--|-----------------------------|--|
| PRZEKROJE KONSTRUKCYJNE | | TMAT : | DROGA GMINNA NR 12010P - |
| PROJEKTOWANIE I NADZÓR BUDOWANY "PRO-BUD" | | ADRES : | ULICA WIELKOTOWSKA W ZŁOTWIE |
| 77-400 ZŁOTÓW, ul.NORWIDA 7 | | INWESTOR : | GMINA MIASTA ZŁOTÓW |
| SKALA: | | 1:50/20 | PROJEKTANT : mgr inż. GRZEGÓRZ WITKOWICZ |
| OPRACOWAŁ: | | mgr inż. GRZEGÓRZ WITKOWICZ | |
| DATA | | WRZESIEŃ 2009r. | |
| NR RYS. | | 2.4 | |