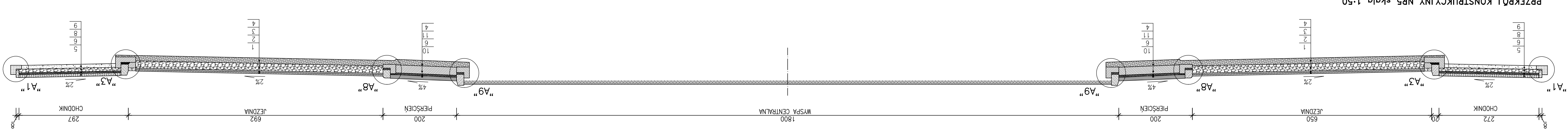
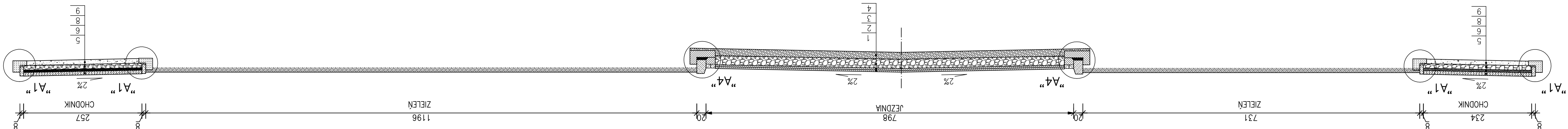


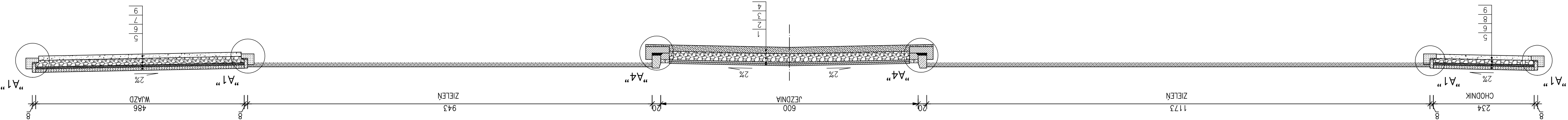
**PRZEKRÓJ KONSTRUKCYJNY NR4 skala 1:50**



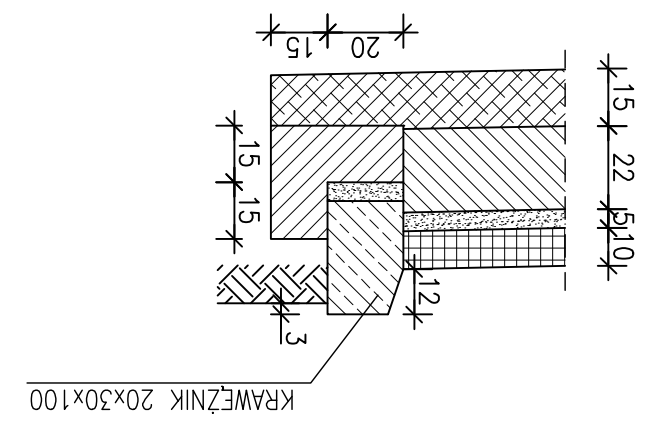
**PRZEKRÓJ KONSTRUKCYJNY NR5 skala 1:50**



**PRZEKRÓJ KONSTRUKCYJNY NR6 skala 1:50**



**SZCZEGÓŁ "A9" skala 1:20**



- 1) WARSZTWA SZCERALNA Z MIESZANKI MINERALNO-BITUMICZNEJ (SMA) GR.4cm
- 2) WARSZTWA WIĄZĄCA Z MIESZANKI MINERALNO-BITUMICZNEJ GR.4cm
- 3) MECHANICZNE GR.20cm
- 4) GRUNT STABILIZOWANY CEMENTEM GR.15cm
- 5) KOSZKA BETONOWA "POLIBRUK" GR.8cm
- 6) PODOPYKA CEM.-PIASKOWA GR.5cm
- 7) PODOPYKA Z KRUSZYWA ŁAMANEGO STABILIZOWANA MECHANICZNIE GR.15cm
- 8) PODOPYKA Z KRUSZYWA ŁAMANEGO STABILIZOWANA MECHANICZNIE GR.15cm
- 9) WARSZTWA ODSĄCZAJĄCA GR.10cm
- 10) KOSZKA KAMIENNA 10-11cm
- 11) PODOPYKA Z BETONU B-20 GR.22cm
- 12) WARSZTWA WRÓBNIAWCZA Z MIESZANKI MINERALNO-BITUMICZNEJ GR. 0-10cm

WARSTWA SZCERALNA Z MIESZANKI MINERALNO-BITUMICZNEJ (SMA) GR.4cm

WARSTWA WIĄZĄCA Z MIESZANKI MINERALNO-BITUMICZNEJ GR.4cm

MECHANICZNE GR.20cm

GRUNT STABILIZOWANY CEMENTEM GR.15cm

KOSZKA BETONOWA "POLIBRUK" GR.8cm

PODOPYKA CEM.-PIASKOWA GR.5cm

PODOPYKA Z KRUSZYWA ŁAMANEGO STABILIZOWANA MECHANICZNIE GR.15cm

PODOPYKA Z KRUSZYWA ŁAMANEGO STABILIZOWANA MECHANICZNIE GR.15cm

WARSZTWA ODSĄCZAJĄCA GR.10cm

KOSZKA KAMIENNA 10-11cm

PODOPYKA Z BETONU B-20 GR.22cm

WARSZTWA WRÓBNIAWCZA Z MIESZANKI MINERALNO-BITUMICZNEJ GR. 0-10cm

TYTUŁ: PRZEKRÓJE KONSTRUKCYJNE

BRANŻA: BUDOWA

SKALA: 1:50/20

PRZEKROJ KONSTRUKCYJNY "PRO-BUD"

PROJEKTOWANIE I NADZÓR BUDOWLANY "PRO-BUD"

77-400 ZŁOTÓW, WILKOWIA 7

2.2

BRANŻA: BUDOWA

SKALA: 1:50/20

PROJEKTOWANIE I NADZÓR BUDOWLANY "PRO-BUD"

77-400 ZŁOTÓW, WILKOWIA 7