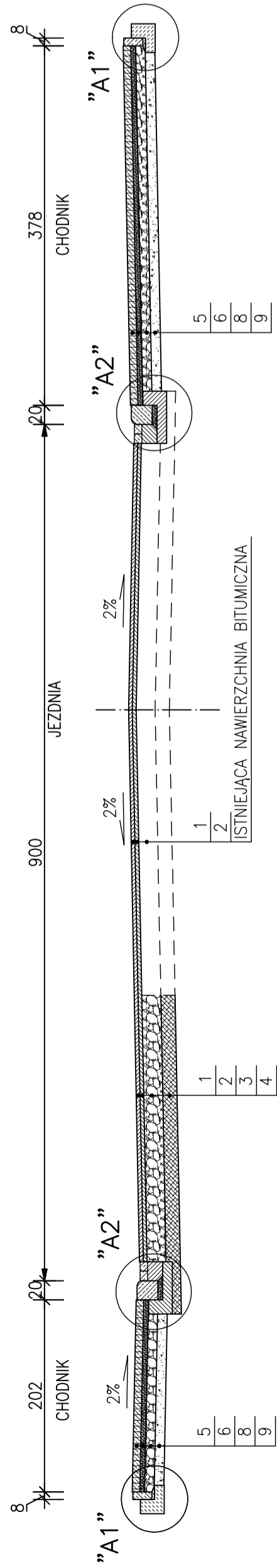
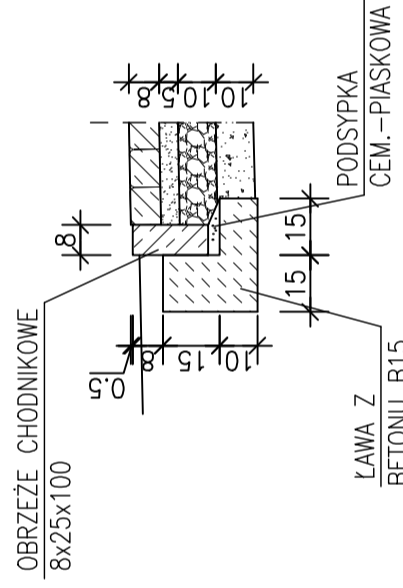


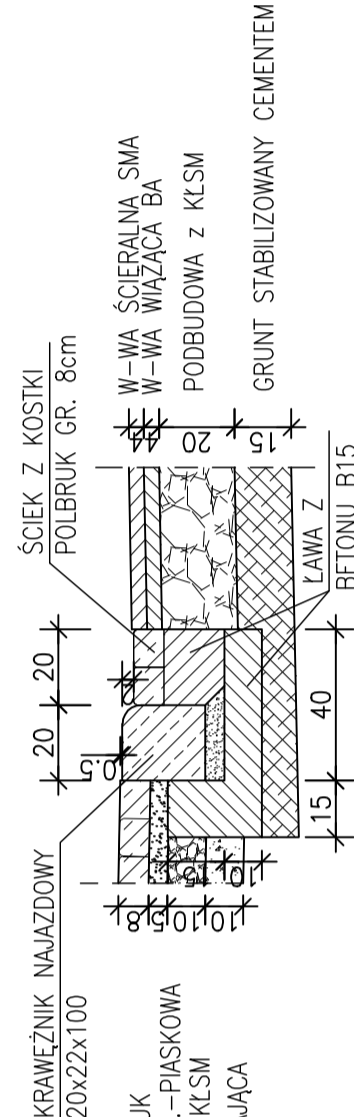
PRZEKRÓJ KONSTRUKCYJNY NR1 skala 1:50



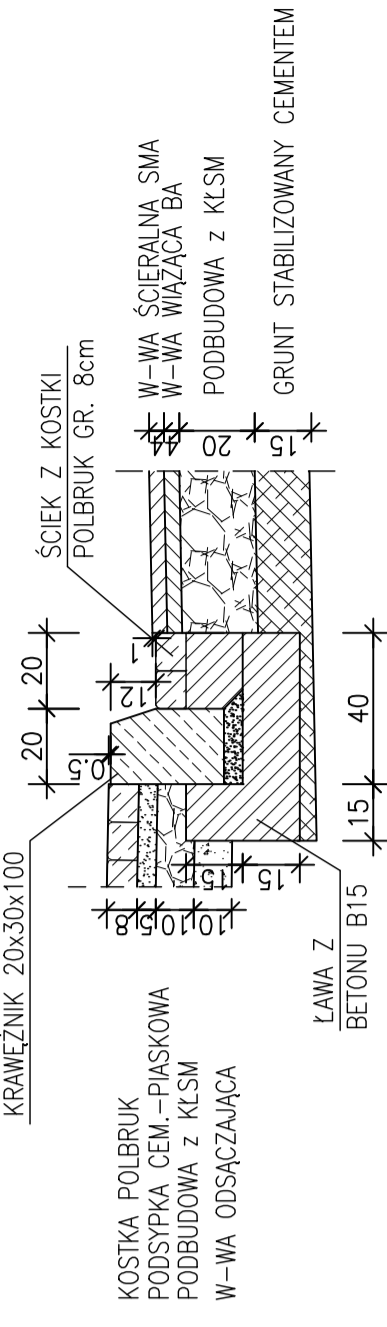
SZCZEGÓŁ "A1" skala 1:20



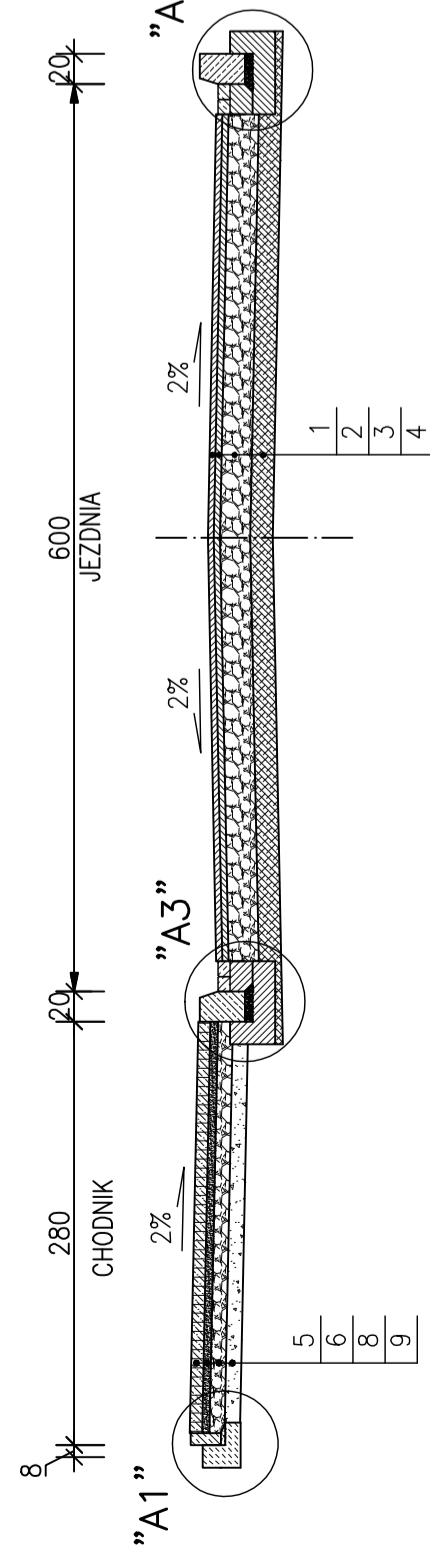
SZCZEGÓŁ "A2" skala 1:20



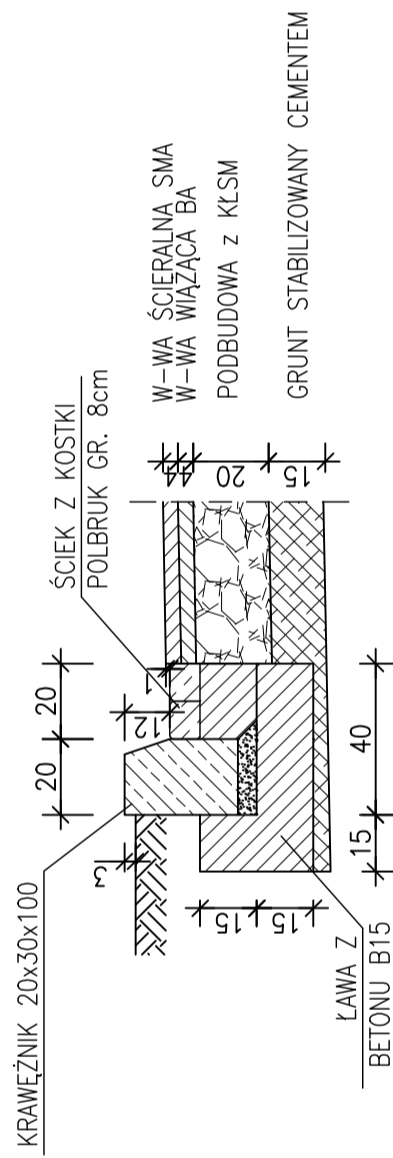
SZCZEGÓŁ "A3" skala 1:20



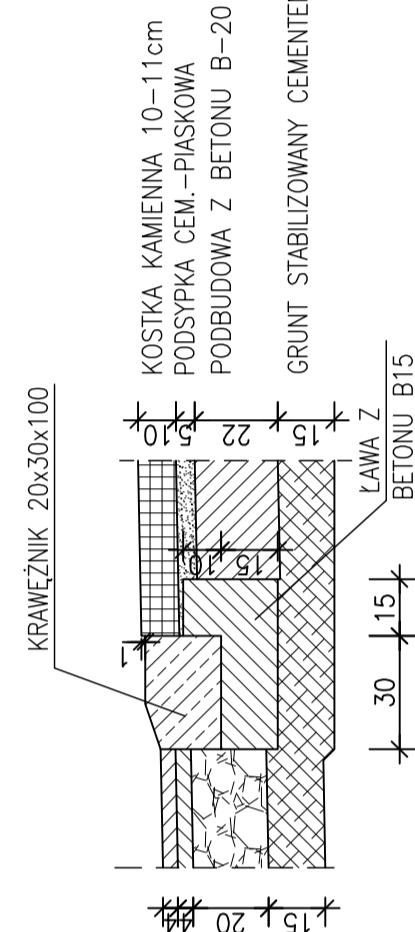
PRZEKRÓJ KONSTRUKCYJNY NR2 skala 1:50



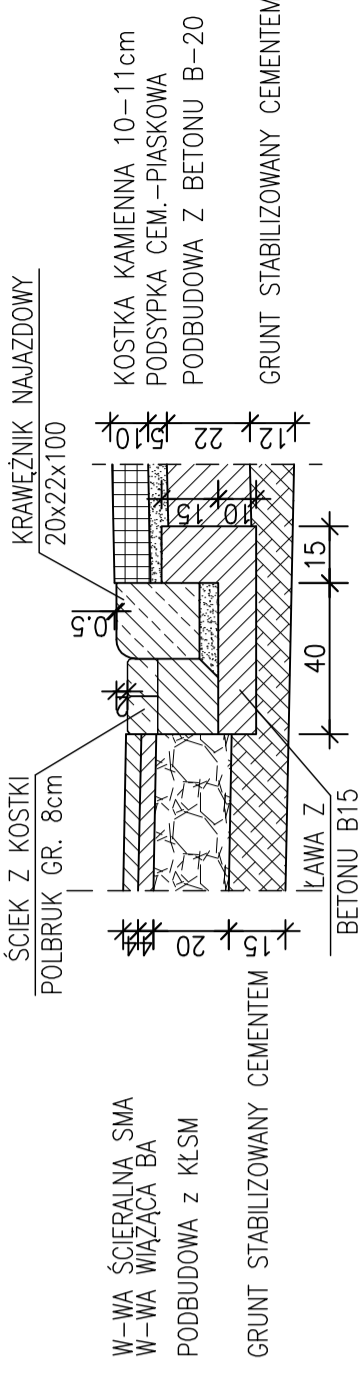
SZCZEGÓŁ "A4" skala 1:20



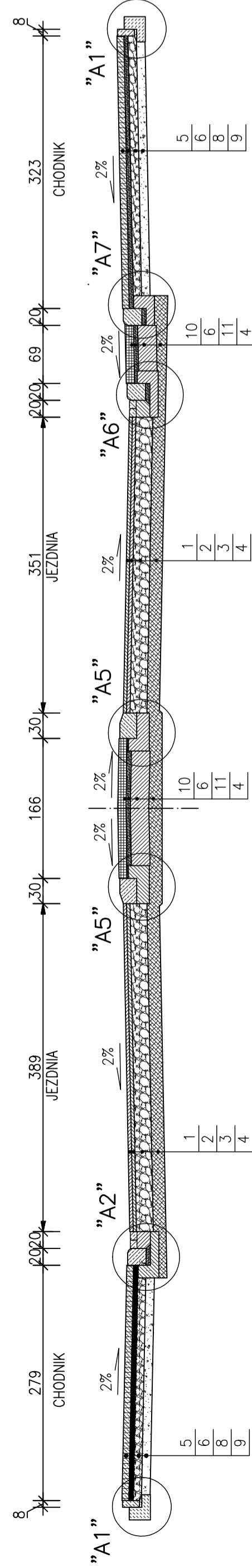
SZCZEGÓŁ "A5" skala 1:20



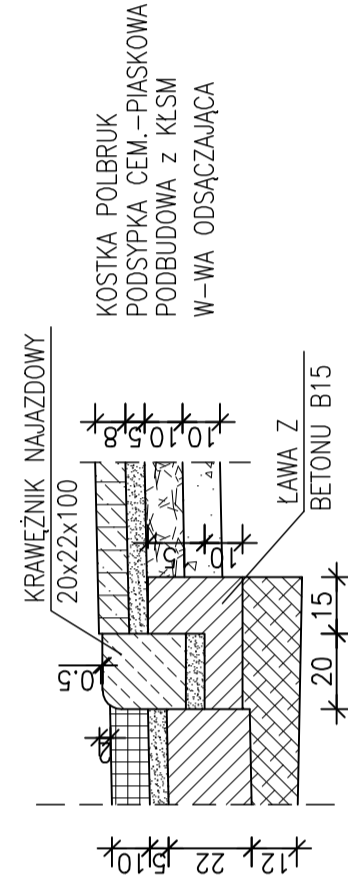
SZCZEGÓŁ "A6" skala 1:20



PRZEKRÓJ KONSTRUKCYJNY NR3 skala 1:50



SZCZEGÓŁ "A7" skala 1:20



- 1) WARSZTWA ŚCIERALNA Z MIESZANKI MINERALNO-BITUMICZNEJ (SMA) GR.4cm
- 2) WARSZTWA WIĄŻĄCA Z KRUSZYWA ŁAMANEGO STABILIZOWANA MECHANICZNIE GR.20cm
- 3) GRUNT STABILIZOWANY CEMENTEM GR.15cm
- 4) KOSTKA BETONOWA "POLBRUK" GR.8cm
- 5) PODSYPKA CEMENTOWO-PIASKOWA GR.5cm
- 6) PODBUDOWA Z KRUSZYWA ŁAMANEGO STABILIZOWANA MECHANICZNIE GR.15cm
- 7) MECHANICZNIE GR.10cm
- 8) WARSZTWA ODSĄCZAJĄCA GR.10cm
- 9) KOSTKA KAMIENNA 10-11cm
- 10) PODBUDOWA Z BETONU B-20 GR.22cm
- 11) WARSZTWA WYRÓWNAWCZA Z MIESZANKI MINERALNO-BITUMICZNEJ GR. 0-10cm
- 12) WARSZTWA WYRÓWNAWCZA Z MIESZANKI MINERALNO-BITUMICZNEJ GR. 0-10cm

PROJEKTOWANIE I NADZÓR BUDOWLANY "PRO-BUD"	
77-400 ZŁOTÓW, ul.NORWIDA 7	
TEMAT :	PRZEKROJE KONSTRUKCYJNE
OBIEKT :	DROGA GMINNA NR 12010DP - BRANZA: DROGOWA
ADRES :	ULICA WIELATOWSKA W ZŁOTOWIE
INWESTOR :	GMINA MIASTA ZŁOTÓW 77-400 ZŁOTÓW, ul. AL. PASTA 1 SKALA: 1:50/20
PROJEKTANT :	mgr inż. GRZEGÓRZ WITKOWICZ
UPR. BUD. DO PROJEKTOWANIA BEZ OGRANICZEŃ W SPECJALNOŚCI KONSTRUKCJA-BUDOWLANEJ (nr. EMB. 7137/259/7/258)	
OPRACOWAŁ :	mgr inż. GRZEGÓRZ WITKOWICZ
DATA :	WRZESIEŃ 2009r.
	NR RYS. 2.1