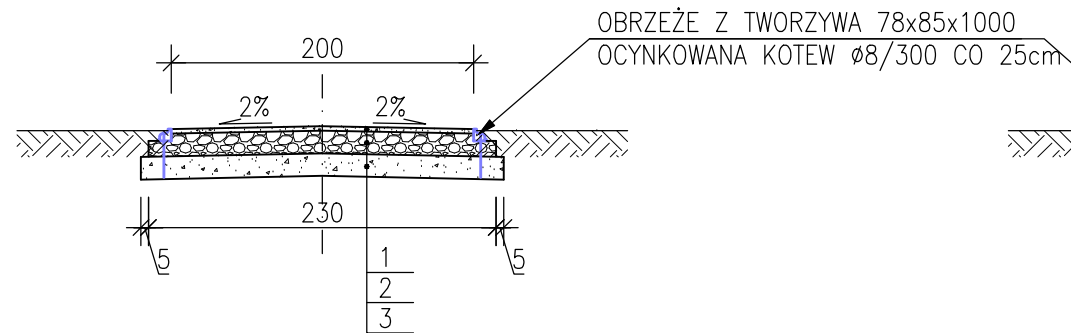
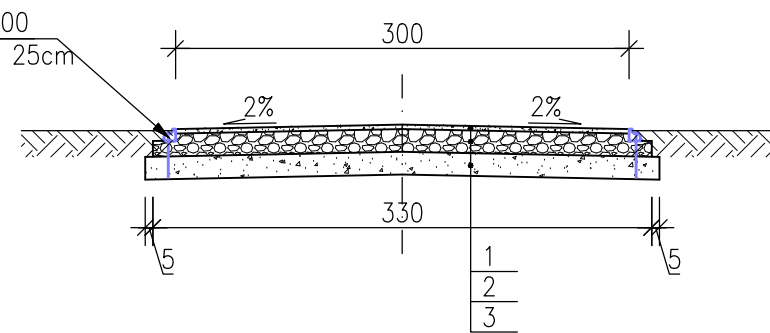


PRZEKRÓJ NORMALNY NR 1 skala 1:50

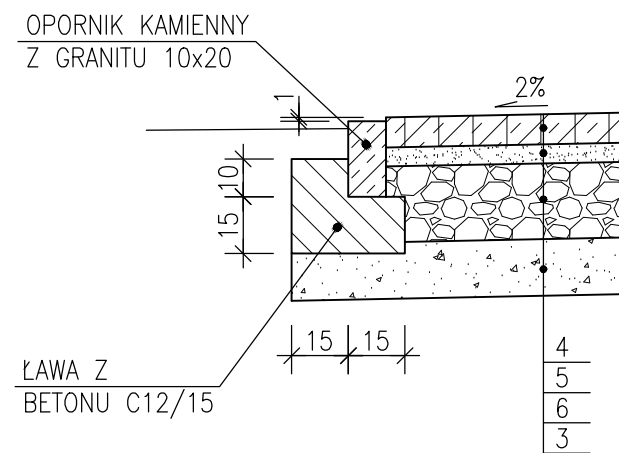


PRZEKRÓJ NORMALNY NR 2 skala 1:50

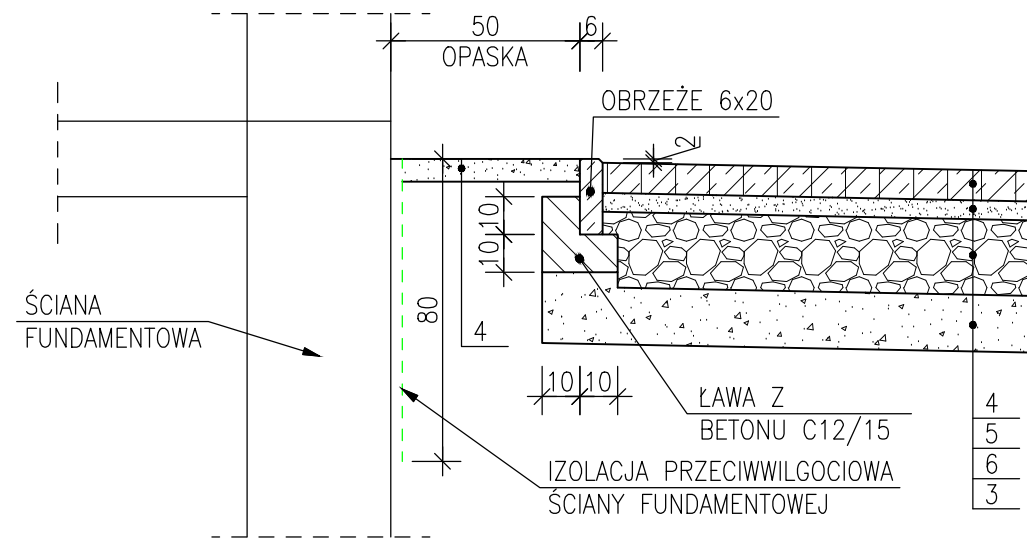


PRZEKRÓJ NORMALNY NR 3

SZCZEGÓŁ A1



SZCZEGÓŁ A2



- 1-WARSTWA WIERZCHNIA Z KRUSZYWA 0/8mm GR.3cm
- 2-PODBUDOWA Z KRUSZYWA ŁAMANEGO 0/31,5mm STABILIZOWANA MECHANICZNIE GR.15cm
- 3-WARSTWA ODSĄCZAJĄCA Z PIASKU ŚREDNIEGO GR.15cm
- 4-WARSTWA WIERZCHNIA Z KOSTKI GRANITOWEJ 6/8 GR.8cm Z WSTAWKAMI PŁYT GRANITOWYCH 50x50x8cm
- 5-PODSYPKA CEMENTOWO-PIASKOWA GR.3-5cm
- 6-PODBUDOWA Z KRUSZYWA ŁAMANEGO 0/31,5mm STABILIZOWANA MECHANICZNIE GR.20cm
- 7-WARSTWA Z OTACZAKÓW DEKORACYNYCH 8/16 GR.5cm

PROJEKTOWANIE I NADZÓR BUDOWLANY "PRO-BUD"			
77-400 ŻŁOTÓW, ul.NORWIDA 7			
TEMAT :	PROJEKT ZAGOSPODAROWANIA TERENU DAWNY CMENTARZ EWANGIELICKI PARK PAMIĘCI		
OBIEKT :	ŚCIEŻKI PIESZE; UTWARDZENIA TERENU POMOST WIDOKOWY	BRANŻA:	DROGOWA
ADRES :	77-400 ŻŁOTÓW, UL. STASZICA	PROJEKT	BUDOWLANY
	DZIAŁKA NR 270/3; 270/4; 271; 274; 276/1; 277/1; 278; 279; 280; 281		
INWESTOR :	GMINA MIASTO ŻŁOTÓW AL. PIASTA 1 77-400 ŻŁOTÓW	SKALA:	1:50/20
PROJEKTANT	mgr inż. GRZEGORZ WITKOWICZ UPR. BUD. NR EWID. 7131/120/P/2000		
SPRAWDZAJĄCY	mgr inż. ZBIGNIEW PAJAŁ UPR. BUD. NR EWID. WKP/0122/POOD/16		
OPRACOWAŁ:	mgr inż. GRZEGORZ WITKOWICZ		
DATA	MARZEC 2017.	NR RYS.	2