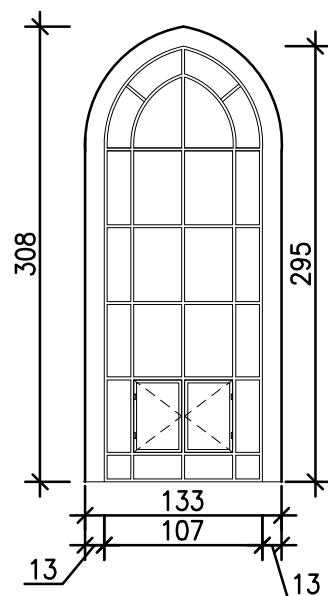
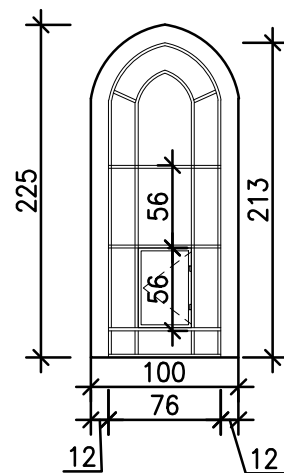


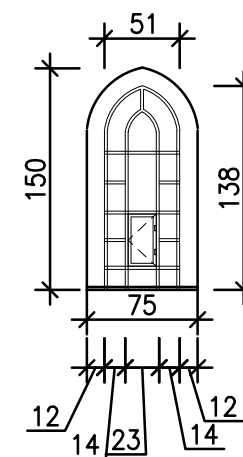
Na etapie wykonywania dokumentacji nie można było w 100% ocenić stanu technicznego stolarki okiennej. Zakłada się oczyszczenie istniejących okien/naświetli pomalowanie na kolor ciemny grafit i uzupełnienie szklenia. Szkło nie przejrzyste ale nie mleczone. – RODZAJ SZKŁA PODLEGA AKCEPTACJI U KONSERWATORA
 Bezwzględnie w przypadku konieczności odtworzenia sprawdzić wymiary.



nawa główna



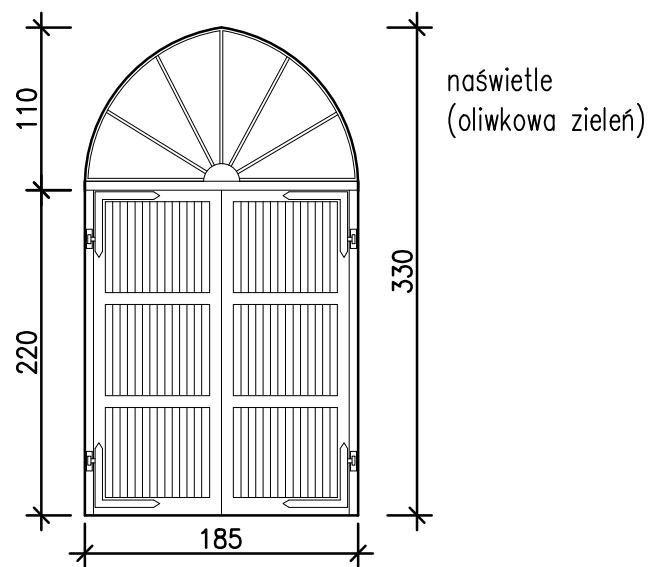
nawy boczne



W absydzie (3szt.) z otwarciem
 Dwie elewacje szczytowe (4 szt.) bez otwarcia

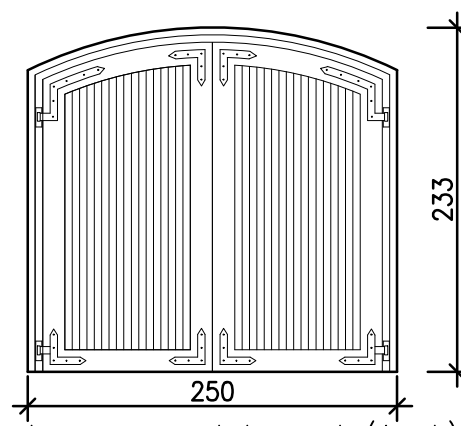
(4 szt.)

(3 szt.) + (4 szt.) = (7 szt.)



naświetle
 (oliwkowa zieleń)

drzwi wejściowe (1 szt.)
 (oliwkowa zieleń)



bramy w nawach bocznych (4 szt.)
 (oliwkowa zieleń)

(1 szt.)

(2 szt.)

Stolarka drzwiowa do odtworzenia, drewno dębowe, w kolorze oliwkowej zieleni łącznie z naświetlem. Sugeruje się wykorzystanie, po oczyszczeniu oku w bramach.

		PROJE.K.T. 77-400 ŻŁOTÓW, ul.Wankowicza 1/8	
		TEMAT : ZESTAWIENIE STOLARKI	BRANŻA: BUDOWLANA
OBIĘKT : RAMONT KAPLICY CMENTARNEJ NA UL. STASZICA ADRES : ŻŁOTÓW, DZ.NR 270/4 I 270/3	INWESTOR : GMINA MIASTO ŻŁOTÓW AL. PIASTA 1 77-400 ŻŁOTÓW		SKALA: 1:50
PROJEKTANT ARCHITEKTURA : mgr inż. arch. KATARZYNA TEUSZ UPR. BUD. NR EWID. 7131/123/P/2001	DATA : LUTY 2019		NR RYS. : 7