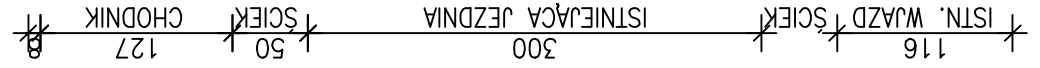
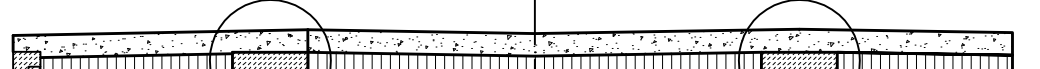


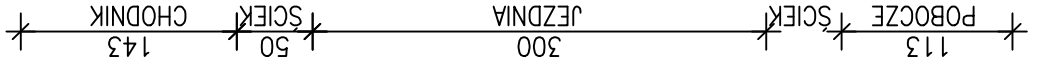
PRZEKRÓJ KONSTRUKCYJNY NR1 skala 1:50



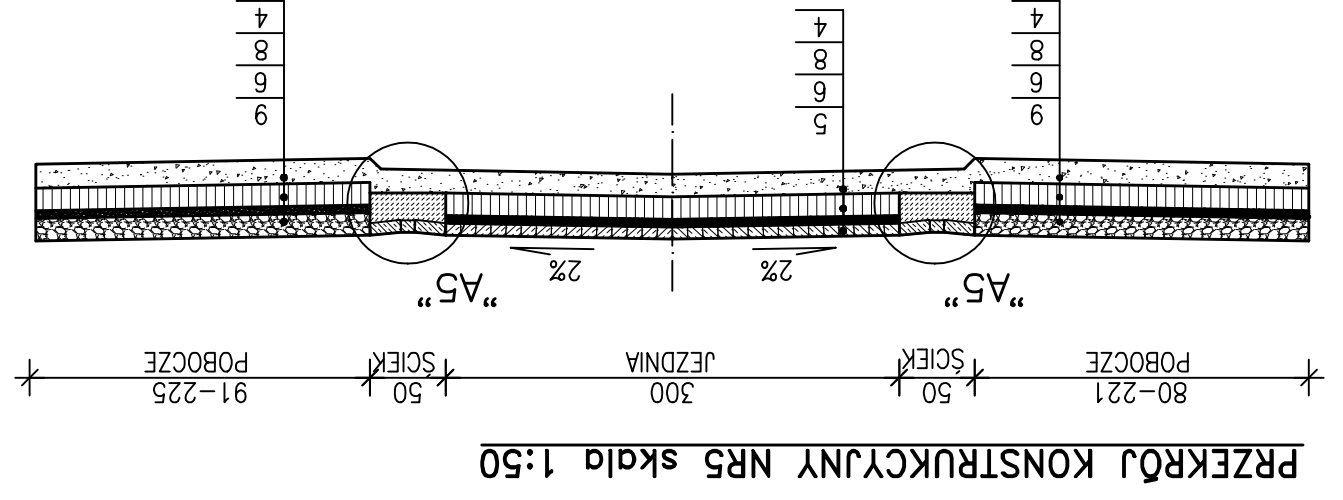
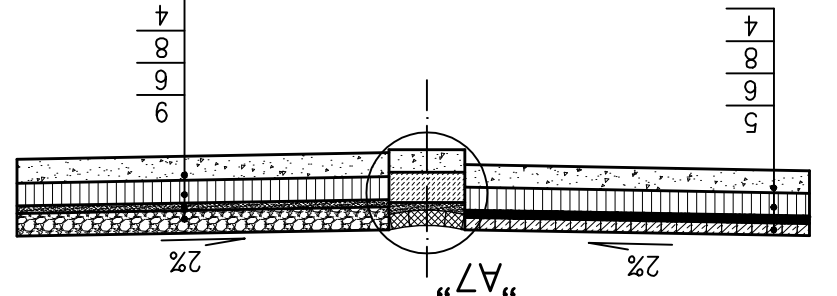
PRZEKRÓJ KONSTRUKCYJNY NR2 skala 1:50



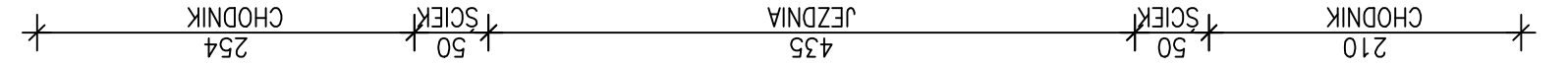
PRZEKRÓJ KONSTRUKCYJNY NR3 skala 1:50



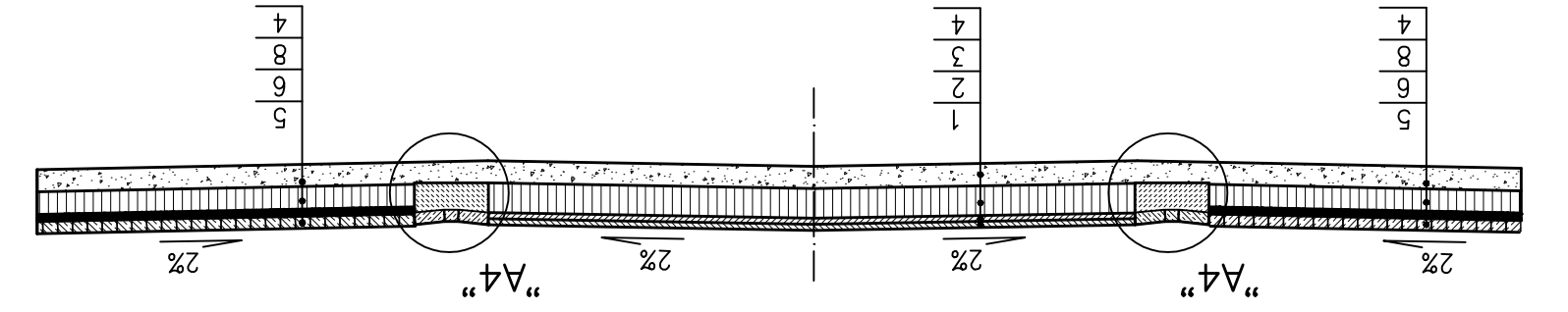
PRZEKRÓJ KONSTRUKCYJNY NR4 skala 1:50



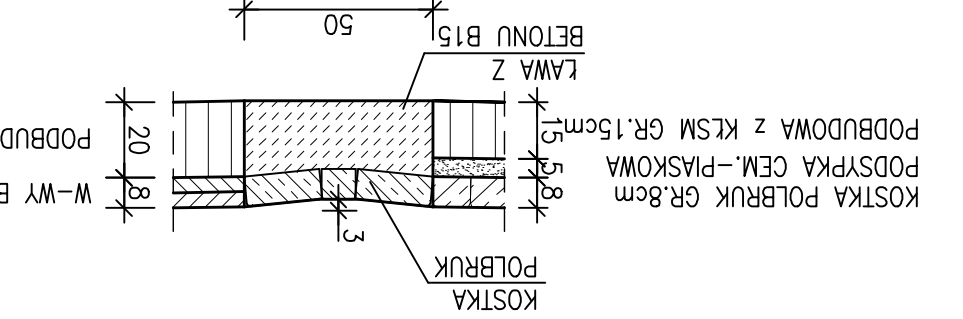
PRZEKRÓJ KONSTRUKCYJNY NR5 skala 1:50



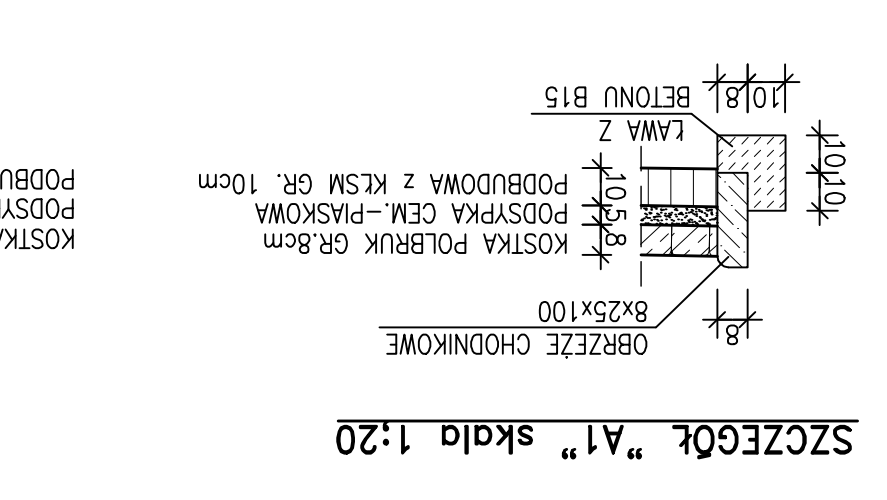
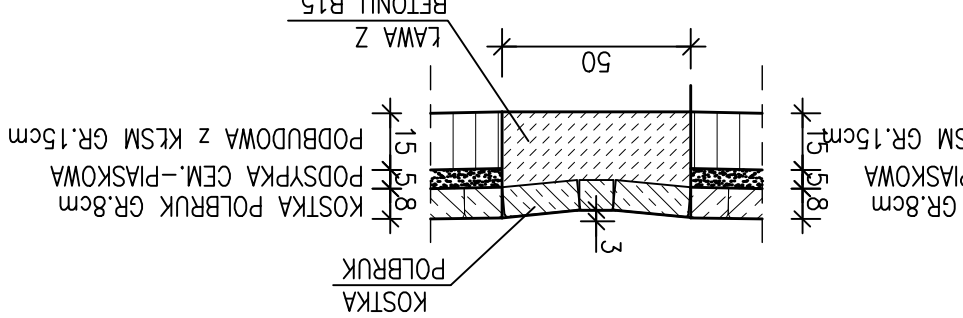
PRZEKRÓJ KONSTRUKCYJNY NR6 skala 1:50



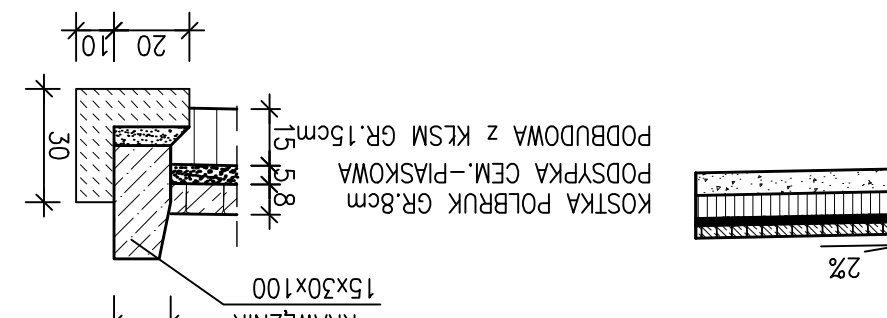
SZCZEGÓŁ "A4" skala 1:20



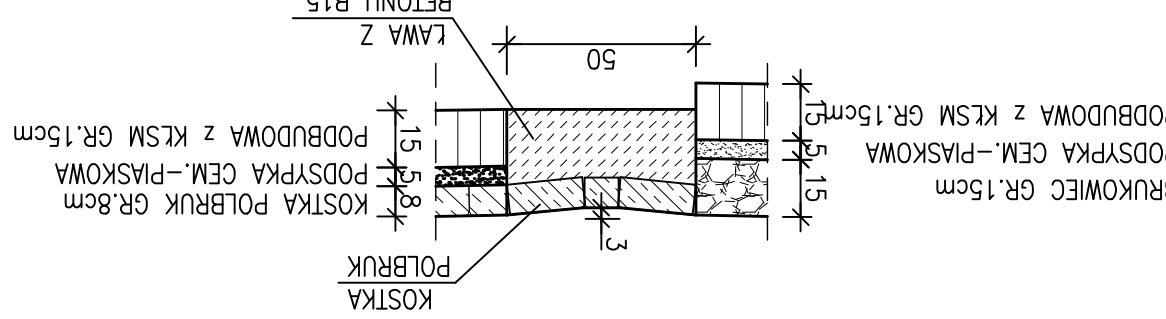
SZCZEGÓŁ "A6" skala 1:20



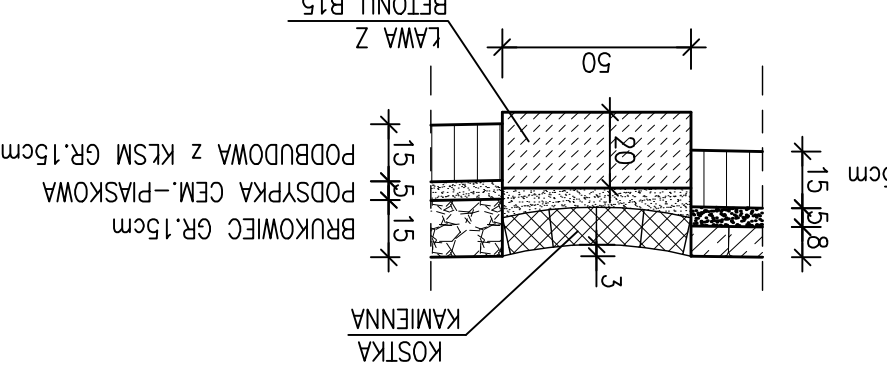
SZCZEGÓŁ "A1" skala 1:20



SZCZEGÓŁ "A3" skala 1:20



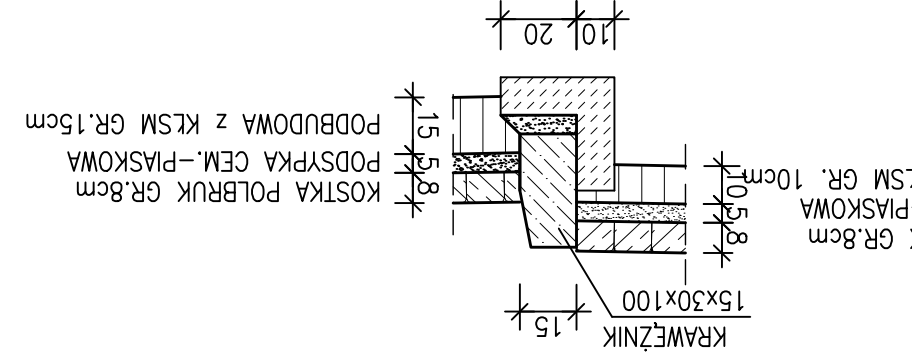
SZCZEGÓŁ "A5" skala 1:20



SZCZEGÓŁ "A7" skala 1:20

- 1) WARSTWA ŚCIERAŁNA Z MIESZANKI MINERALNO-BITUMICZNEJ (SMA) NA RUCH KR-2 GR.4cm
- 2) WARSTWA WIĄŻĄCA Z MIESZANKI MINERALNO-BITUMICZNEJ KR-2 GR.4cm
- 3) PODBUDOWA Z KRUSZYWA ŁAMANEGO STABILIZOWANA
- 4) WARSTWA ODSĄCZAJĄCA GR.15cm
- 5) KOSTKA BETONOWA "POLBRUK" GR.8cm
- 6) PODSYPKA CEMENTOWO-PIASKOWA GR.5cm
- 7) PODBUDOWA Z KRUSZYWA ŁAMANEGO STABILIZOWANA
- 8) PODBUDOWA Z KRUSZYWA ŁAMANEGO STABILIZOWANA
- 9) BRUKOWIEC ROZBIORCOWY GR. 15-20cm
- 10) KOSTKA KAMIENNA GR. 9-11cm

SZCZEGÓŁ "A2" skala 1:20



PRZEKROJE KONSTRUKCYJNE		TEMAT :	
DROGI GMINNE W ZŁOTWIE		BRANŻA :	
UL. SPICHRZOWA, WĄWRYŻYNAKA, UL. PODOLSKA, PASTERSKA		ADRES :	
77-400 ZŁOTÓW, ul. AL. PIASTA 1		INWESTOR :	
SKALA: 1:50/20		PROJEKTANT :	
mgr inż. GRZEGÓRZ WITKOWICZ		mgr inż. GRZEGÓRZ WITKOWICZ	
OPRACOWAŁ :		DATA :	
mgr inż. GRZEGÓRZ WITKOWICZ		KWIECIEŃ 2009r.	
NR RYS.		4	

PROJEKTOWANIE I NADZÓR BUDOWLANY "PRO-BUD"  
77-400 ZŁOTÓW, ul. NORWIDA 7