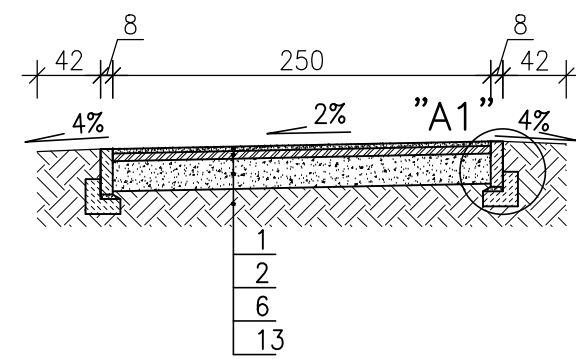
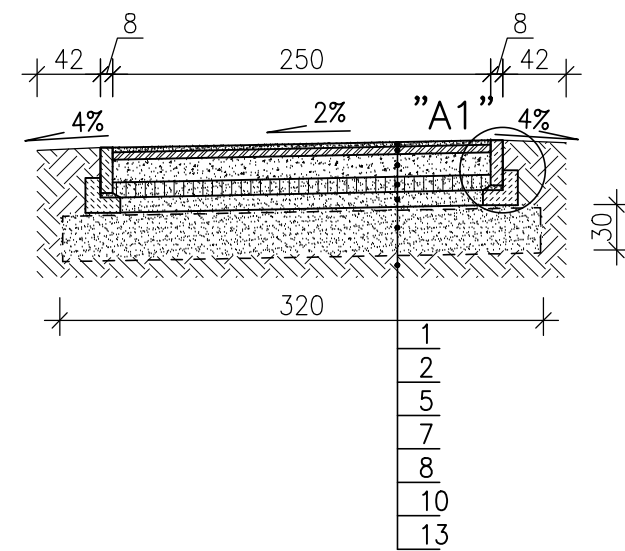


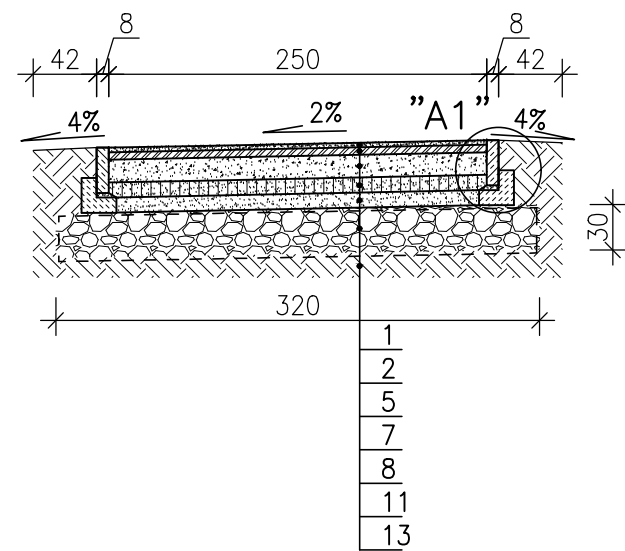
PRZEKRÓJ POPRZECZNY NR1



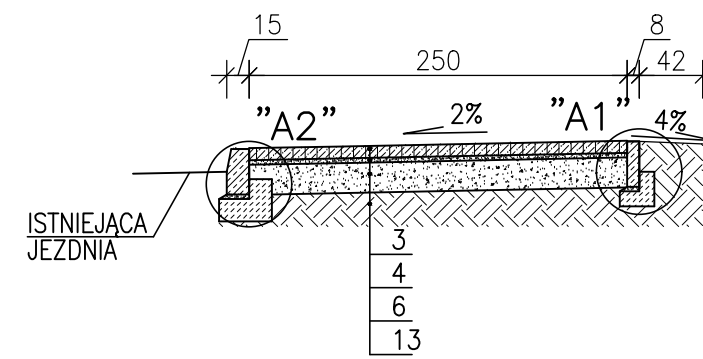
PRZEKRÓJ POPRZECZNY NR2



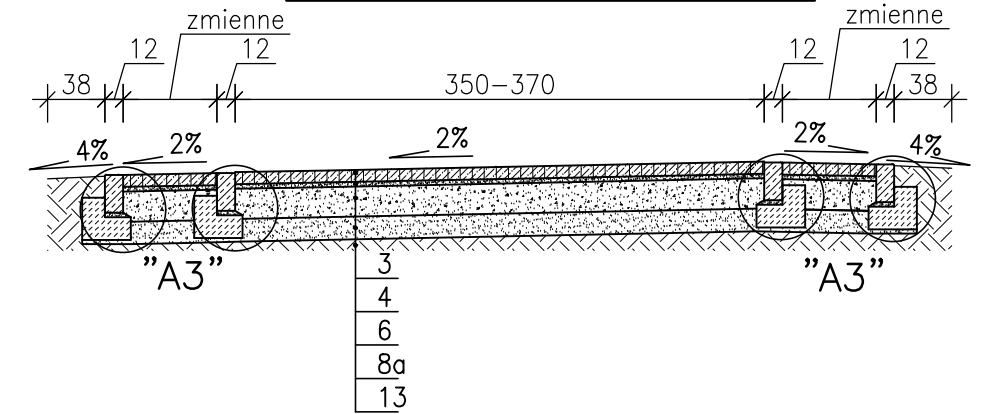
PRZEKRÓJ POPRZECZNY NR3



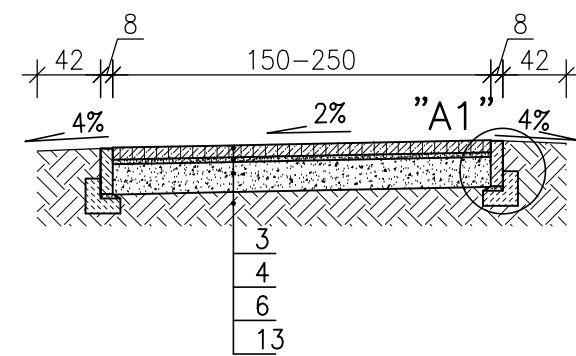
PRZEKRÓJ POPRZECZNY NR4



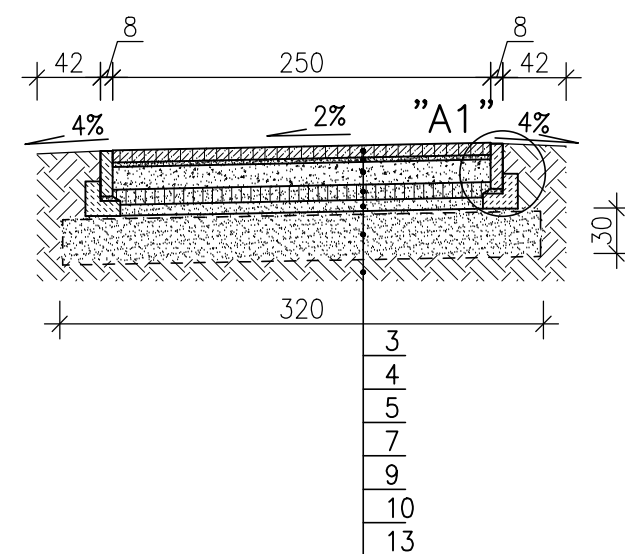
PRZEKRÓJ POPRZECZNY NR5



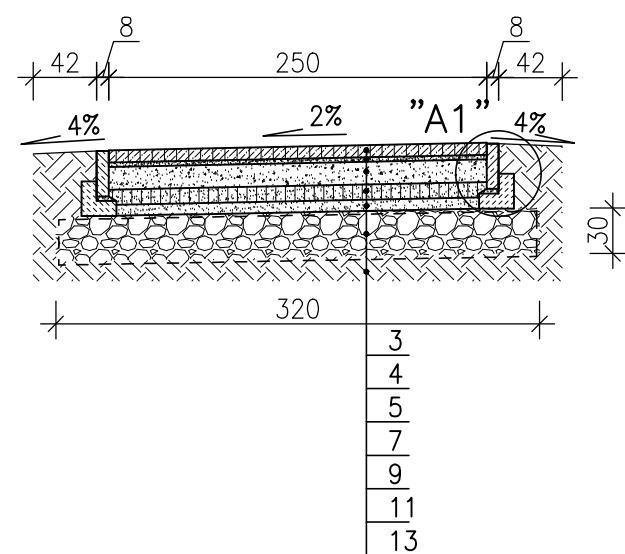
PRZEKRÓJ POPRZECZNY NR1a



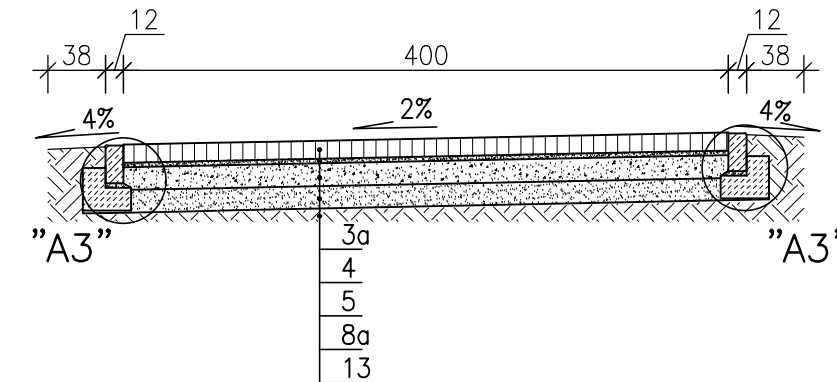
PRZEKRÓJ POPRZECZNY NR2a



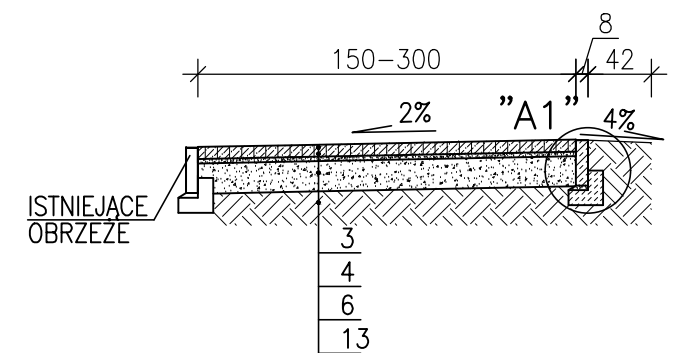
PRZEKRÓJ POPRZECZNY NR3a



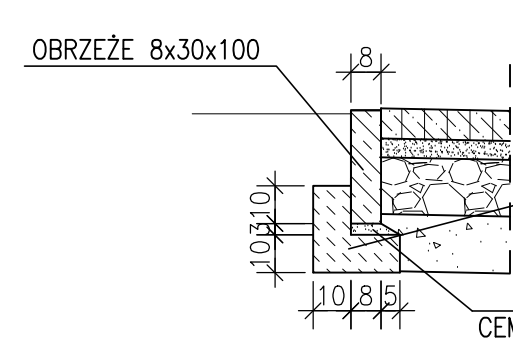
PRZEKRÓJ POPRZECZNY NR6



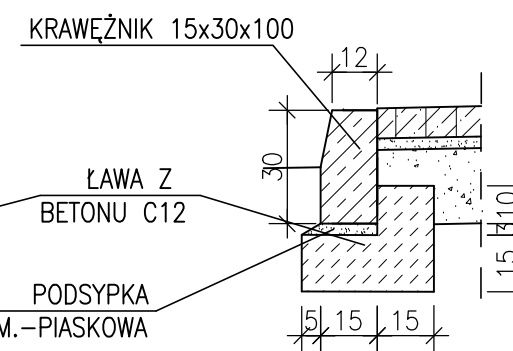
PRZEKRÓJ POPRZECZNY NR7



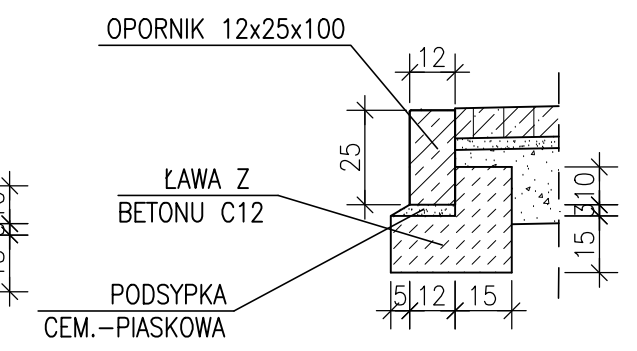
SZCZEGÓŁ "A1" skala 1:20



SZCZEGÓŁ "A2" skala 1:20

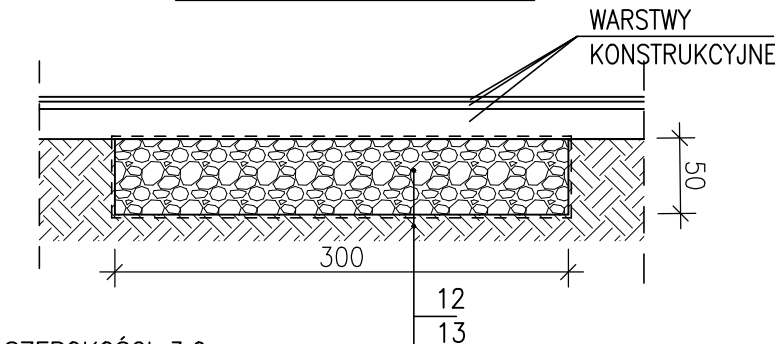


SZCZEGÓŁ "A3" skala 1:20



1. WARSTWA WIERZCHNIA MINERALNA Z KRUSZYWA ŁAMANEGO 0/8mm STABILIZOWANEGO MECHANICZNIE O PARAMETRACH NIE NIŻSZYCH NIŻ HanseGrand 0/8mm – gr. 3cm.
2. WARSTWA DYNAMICZNA Z KRUSZYWA ŁAMANEGO 0/16mm STABILIZOWANEGO MECHANICZNIE O PARAMETRACH NIE NIŻSZYCH NIŻ HanseMineral 0/16mm – gr. 5cm.
3. NAWIERZCHNIA Z KOSTKI BETONOWEJ – gr. 8cm.
- 3a. NAWIERZCHNIA Z PŁYTY DROGOWEJ "JUMBO" – 100x75x12cm.
4. PODSYPKA CEMENTOWO-PIASKOWA gr. 3cm.
5. POBUDOWA Z KRUSZYWA ŁAMANEGO STABILIZOWANEGO MECHANICZNIE 0/31,5mm – gr. 15cm.
6. POBUDOWA Z KRUSZYWA ŁAMANEGO STABILIZOWANEGO MECHANICZNIE 0/31,5mm – gr. 20cm.
7. GEOKRATA PERFOROWANA O MAŁYCH OCZKACH WYS. 10cm ZASYPANA WARSTWĄ POSPÓŁKI RÓŻNOZIARNISTEJ gr. 10cm.
8. WARSTWA Z POSPÓŁKI RÓŻNOZIARNISTEJ gr. 10cm.
- 8a. WARSTWA Z POSPÓŁKI RÓŻNOZIARNISTEJ gr. 15cm.
9. WARSTWA Z POSPÓŁKI RÓŻNOZIARNISTEJ gr. 7cm.
10. MATERAC Z POSPÓŁKI RÓŻNOZIARNISTEJ gr. 30cm NA GEOWŁÓKNINIE SEPARACYJNEJ, UŁOŻONY NA SZEROKOŚCI 3,2m.
11. MATERAC Z KRUSZYWA ŁAMANEGO 31,5/63mm, gr. 30cm NA GEOWŁÓKNINIE SEPARACYJNEJ O WSKAŹNIKU PRZEPLYWU WODY MIN. 26 mm/s, UŁOŻONY NA SZEROKOŚCI 3,2m.
12. MATERAC NA WYSOKĄ WODĘ Z KRUSZYWA ŁAMANEGO 31,5/63mm, gr. 50cm NA GEOWŁÓKNINIE SEPARACYJNEJ O WSKAŹNIKU PRZEPLYWU WODY MIN. 26 mm/s, UŁOŻONY NA SZEROKOŚCI 3,0m.
13. GRUNT RODZIMY.

DRENAŻ FRANCUSKI



PROJEKTOWANIE I NADZÓR BUDOWLANY "PRO-BUD" 77-400 ŻŁOTÓW, ul.NORWIDA 7		
TEMAT :	PRZEKROJE KONSTRUKCYJNE	
OBIEKT :	BUDOWA SZLAKU TURYSTYCZNEGO PRZY JEZIORZE ZALESKIM W ŻŁOTOWIE.	BRANŻA: DROGOWA
ADRES :		PROJEKT BUDOWLANY
INWESTOR :	GMINA MIASTO ŻŁOTÓW ALEJA PIASTA 1 77-400 ŻŁOTÓW	SKALA: 1:50/20
PROJEKTANT:	mgr inż. GRZEGORZ WITKOWICZ UPR. BUD. NR EWID. 7131/120/P/2000	
OPRACOWAŁ:	mgr inż. Tomasz Bieliński	
OPRACOWAŁ:	mgr inż. Zbigniew Pająk	
DATA	LISTOPAD 2015r.	NR RYS. 4