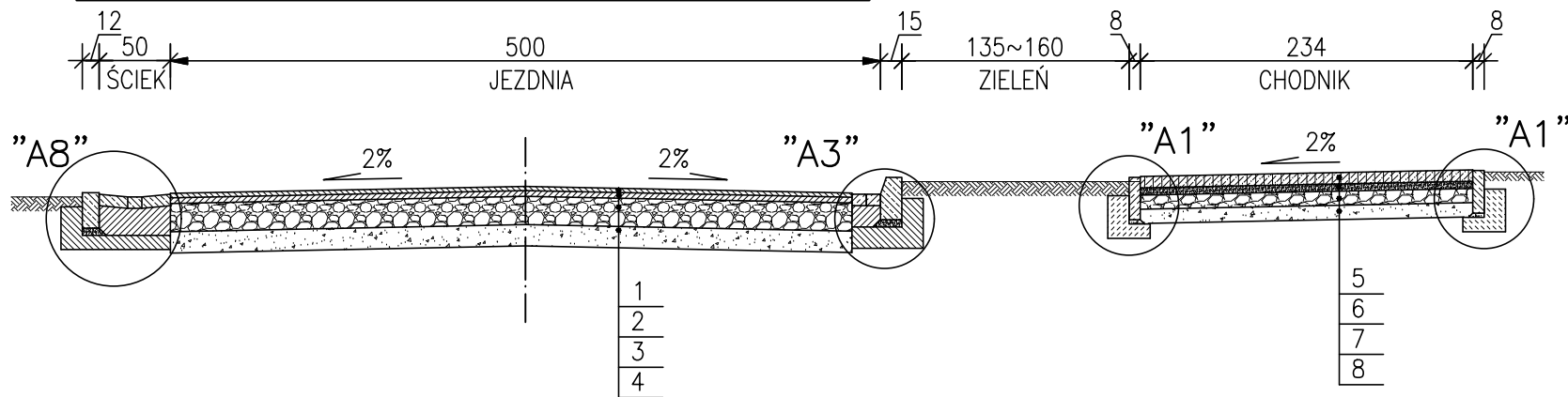
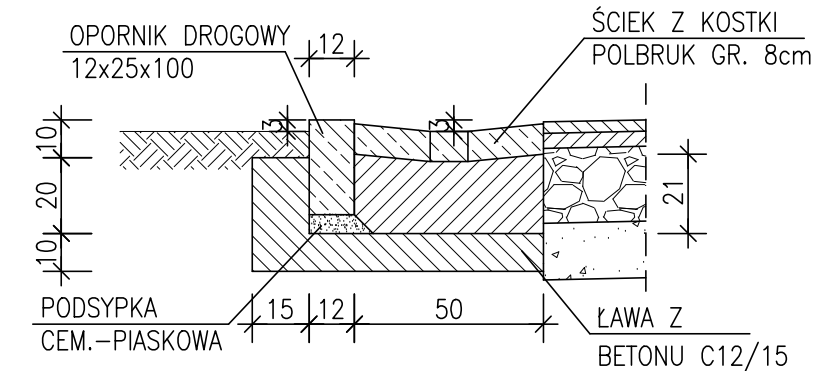


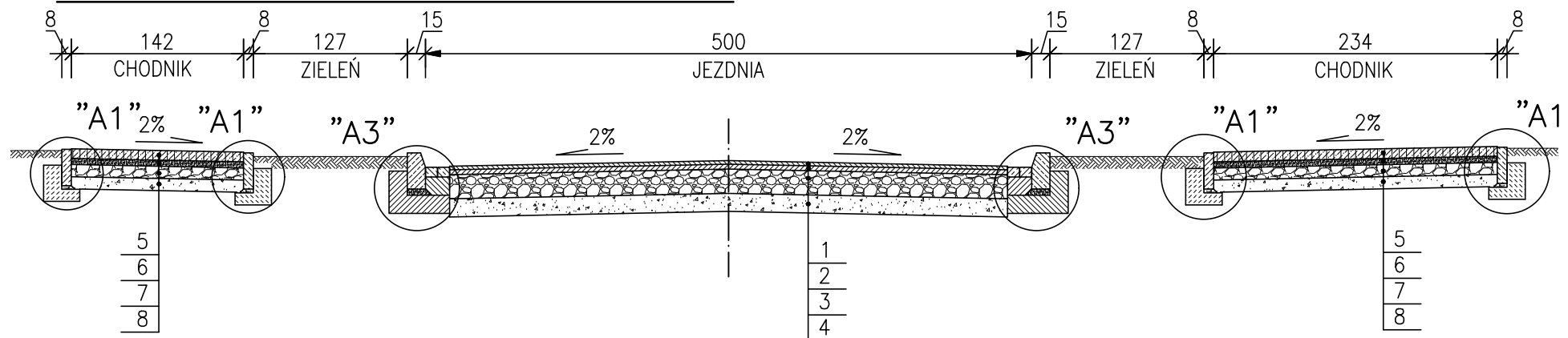
PRZEKRÓJ KONSTRUKCYJNY NR11 skala 1:50



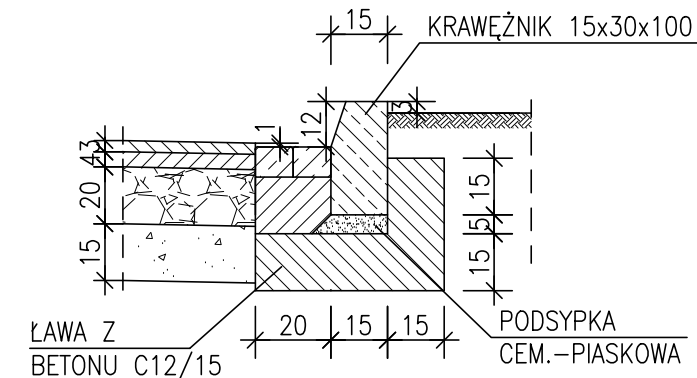
SZCZEGÓŁ "A8" skala 1:20



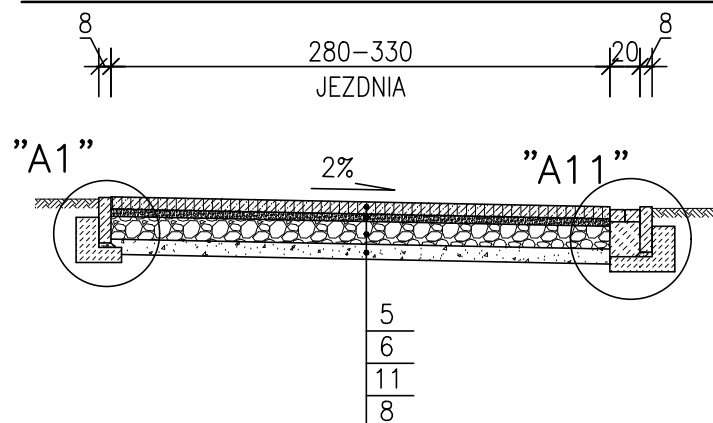
PRZEKRÓJ KONSTRUKCYJNY NR13 skala 1:50



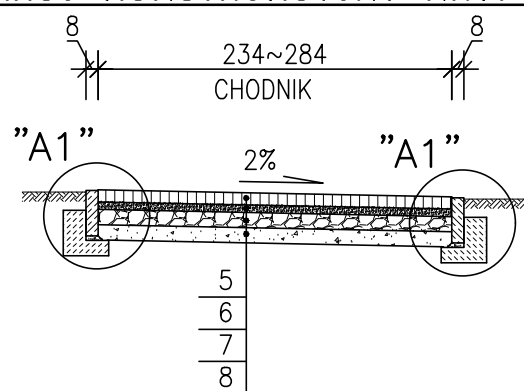
SZCZEGÓŁ "A3" skala 1:20



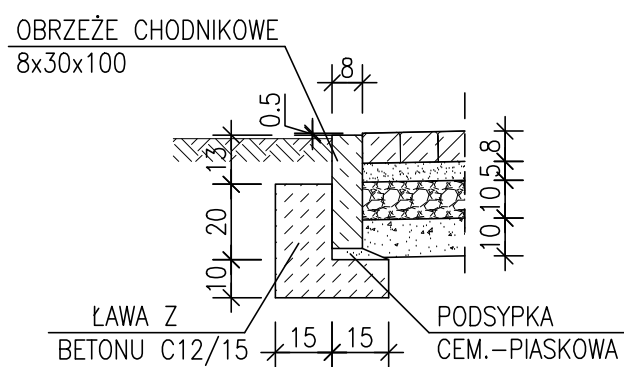
PRZEKRÓJ KONSTRUKCYJNY NR16 skala 1:50



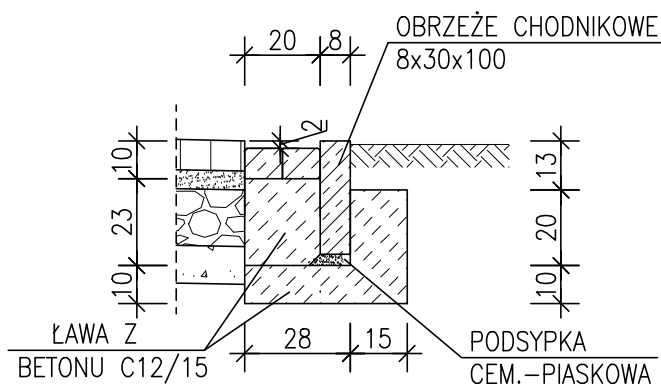
PRZEKRÓJ KONSTRUKCYJNY NR17 skala 1:50



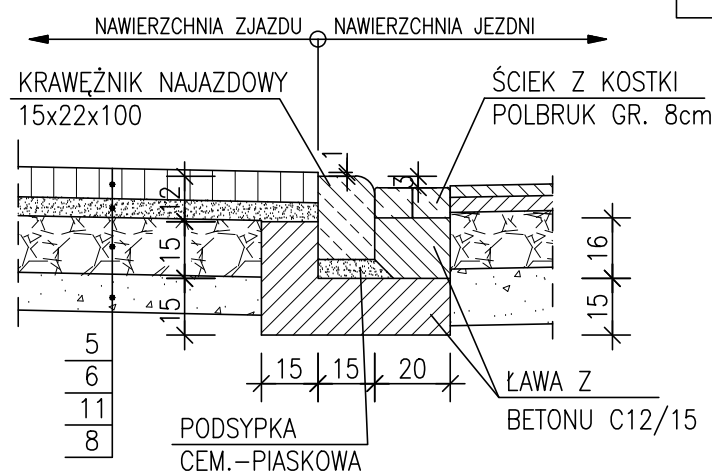
SZCZEGÓŁ "A1" skala 1:20



SZCZEGÓŁ "A11" skala 1:20



SZCZEGÓŁ ZJAZDU skala 1:20



- 1) WARSTWA ŚCIERALNA Z MIESZANKI MINERALNO-BITUMICZNEJ SMA5 GR.3cm
- 2) WARSTWA WIĄŻĄCA Z MIESZANKI MINERALNO-BITUMICZNEJ AC 16W GR.4cm
- 3) PODBUDOWA Z KRUSZYWA ŁAMANEGO STABILIZOWANA MECHANICZNIE GR.20cm
- 4) WARSTWA ODSĄCZAJĄCA GR.15cm
- 5) KOSTKA BETONOWA "POLBRUK" GR.8cm
- 6) PODSYPKA CEMENTOWO-PIASKOWA GR.5cm
- 7) PODBUDOWA Z KRUSZYWA ŁAMANEGO STABILIZOWANA MECHANICZNIE GR.10cm
- 8) WARSTWA ODSĄCZAJĄCA GR.10cm
- 11) PODBUDOWA Z KRUSZYWA ŁAMANEGO STABILIZOWANA MECHANICZNIE GR.15cm

PROJEKTOWANIE I NADZÓR BUDOWLANY "PRO-BUD"
77-400 ŻŁOTÓW, ul.NORWIDA 7

TEMAT : PRZEKROJE KONSTRUKCYJNE		
OBIEKT : DROGI PUBLICZNE GMINNE	BRANŻA : DROGOWA	
ADRES : 77-400 ŻŁOTÓW, UL. BRZEZIŃSKIEGO UL. KOCIKA, UL. RADOWSKIEGO		
INWESTOR : GMINA MIASTA ŻŁOTÓW 77-400 ŻŁOTÓW, ul. AL. PIASTA 1	SKALA : 1:50/20	
PROJEKTANT : mgr inż. GRZEGORZ WITKOWICZ		
UPR. BUD. DO PROJEKTOWANIA BEZ OGRANICZEŃ W SPECJALNOŚCI KONSTRUKCYJNO-BUDOWLANEJ NR EWID. 7131/120/P/2000		
OPRACOWAŁ : mgr inż. GRZEGORZ WITKOWICZ		
DATA : STYCZEŃ 2018r.	NR RYS.	2