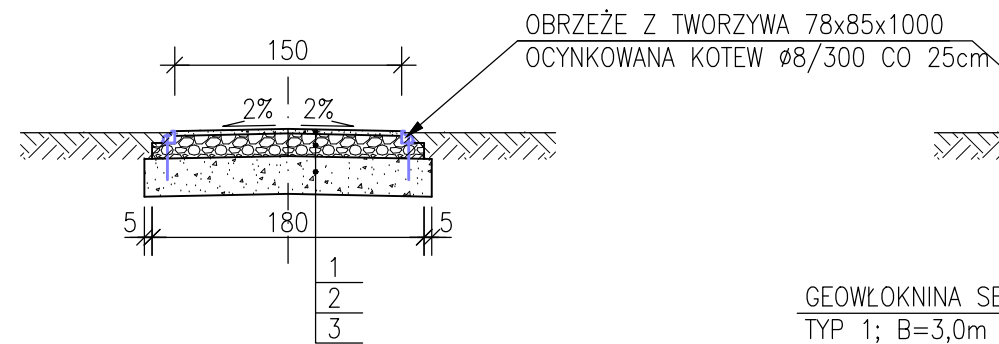
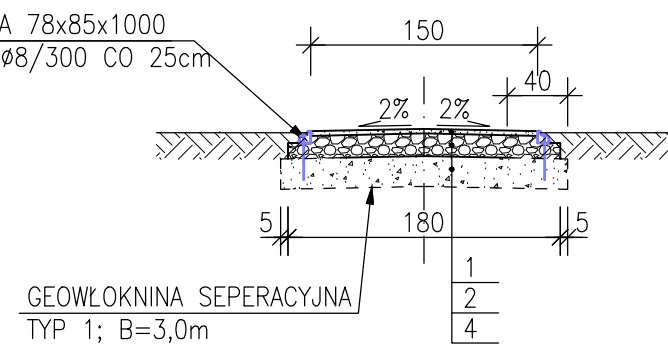


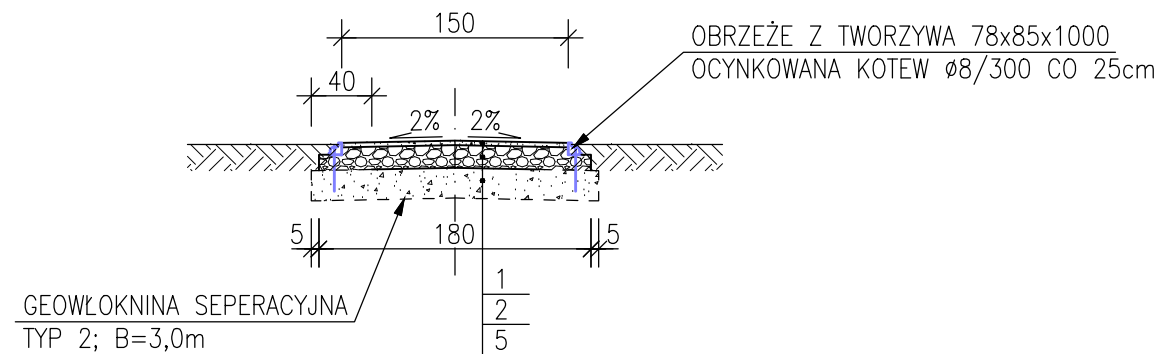
PRZEKRÓJ NORMALNY NR 1 skala 1:50
L=1016mb



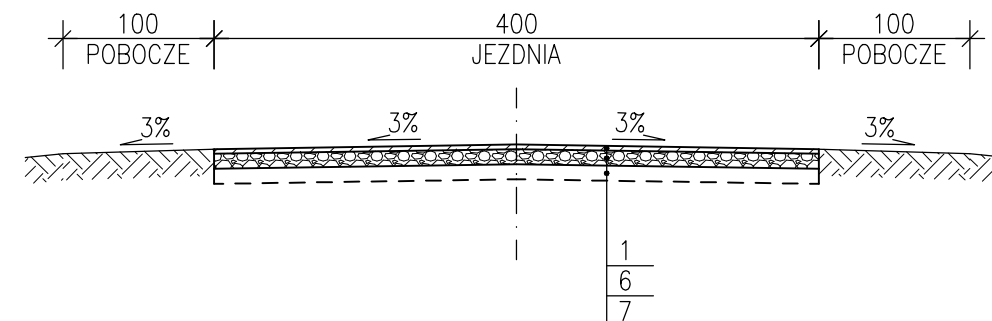
PRZEKRÓJ NORMALNY NR 2 skala 1:50
L=190mb



PRZEKRÓJ NORMALNY NR 3
l=120mb



PRZEKRÓJ NORMALNY NR 4
L=147mb



- 1–WARSTWA WIERZCHNIA Z KRUSZYWA 0/8mm GR.3cm
- 2–PODBUDOWA Z KRUSZYWA ŁAMANEGO 0/31,5mm STABILIZOWANA MECHANICZNIE GR.15cm
- 3–WARSTWA ODSĄCZAJĄCA Z PIASKU ŚREDNIEGO GR.25cm
- 4–WARSTWA ODSĄCZAJĄCA Z PIASKU ŚREDNIEGO GR.20cm
- 5–WARSTWA ODCINAJĄCO–WZMACNIAJĄCA Z POSPÓLKI RÓZNOZIARNISTEJ GR.20cm
- 6–PODBUDOWA Z KRUSZYWA ŁAMANEGO 0/31,5mm STABILIZOWANA MECHANICZNIE GR.10cm
- 7–ISTNIEJĄCA WARSTWA WIERZCHNIA ULEPSZONA KRUSZYWEM

PROJEKTOWANIE I NADZÓR BUDOWLANY "PRO-BUD" 77-400 ŻŁOTÓW, ul.NORWIDA 7			
TEMAT :	PRZEKROJE NORMALNE OGRODY TEMATYCZNE		
OBIEKT :	TEREN REKREACYJNO WYPOCZYNKOWY	BRANŻA:	DROGOWA
ADRES :	77-400 ŻŁOTÓW, UL. PROMYKOWA DZIAŁKA NR 32/16, 36/2, 38/2, 39/3, 39/4, 44/15, 626/1, 727, 816.	PROJEKT	BUDOWLANY
INWESTOR :	GMINA MIASTO ŻŁOTÓW AL. PIASTA 1 77-400 ŻŁOTÓW	SKALA:	1:50/20
PROJEKTANT DROGI	mgr inż. GRZEGORZ WITKOWICZ UPR. BUD. NR EWID. 7131/120/P/2000		
SPRAWDZAJĄCY DROGI	mgr inż. ZBIGNIEW PAJAK UPR. BUD. NR EWID. WKP/0122/POOD/16		
OPRACOWAŁ:	mgr inż. GRZEGORZ WITKOWICZ		
DATA	CZERWIEC 2017.	NR RYS.	2