

Temat opracowania: Projekt Budowlany-wykonawczy

Obiekt: Budynek użyteczności publicznej-

Zakres: termomodernizacja

Adres inwestycji: ul. Kr. Jadwigi 54, 77-400 Złotów
dz. nr 242/2; 243/2; 244/6; 245/1; 245/4;
241/2; 245/5; 251/2; 247/1
jednostka ewidencyjna 303101_1 Złotów
miasto, obręb ewidencyjny 0089 Złotów

Inwestor: Gmina Miasto Złotów
Al. Piasta1; 77-400 Złotów

Branża	Imię oraz Nazwisko	Podpis
Opracował		

Projekt zawiera **13** ponumerowanych stron

Sierpień 2015

SPIS TREŚCI

1.Strona tytułowa	1
2.Zawartość opracowania	2
3.Opis techniczny do projektu	3
4.Część graficzna	4-11
-szczegół układ płyt i kołków	rys.1
-szczegół siatek zbrojących	rys.2
-szczegół płyt w wokół okna	rys.3
-szczegół narożnika zewnętrznego	rys.4
-szczegół narożnika wewnętrznego	rys.5
-szczegół parapetu	rys.6
-szczegół dylatacji	rys.7
-szczegół cokołu	rys.8
5.Opis regulacji centralnego ogrzewania	12-13

OPIS DO PROJETKU WYKONAWCZEGO

1.Docieplenie ścian piwnic styropian gr. 14cm

- w przypadku podpiwniczenia, na pełną głębokość/wysokość ścian piwnic
- w przypadku braku podpiwniczenia na głębokość 0,4m poniżej poziomu terenu
- kołkowanie styropianu części tylko znajdującej się ponad gruntem
- izolacja pionowa ściany masą dyspersyjną przed ociepleniem i po na wys. +0,3 nad poziom terenu

2.Docieplenie ścian nadziemia styropianem gr. 14cm

- wykonać zgodnie z rysunkami szczegółowymi, SST oraz zaleceniami producenta systemu.

3.Docieplenie stropodachu wentylowanego gr. 18cm

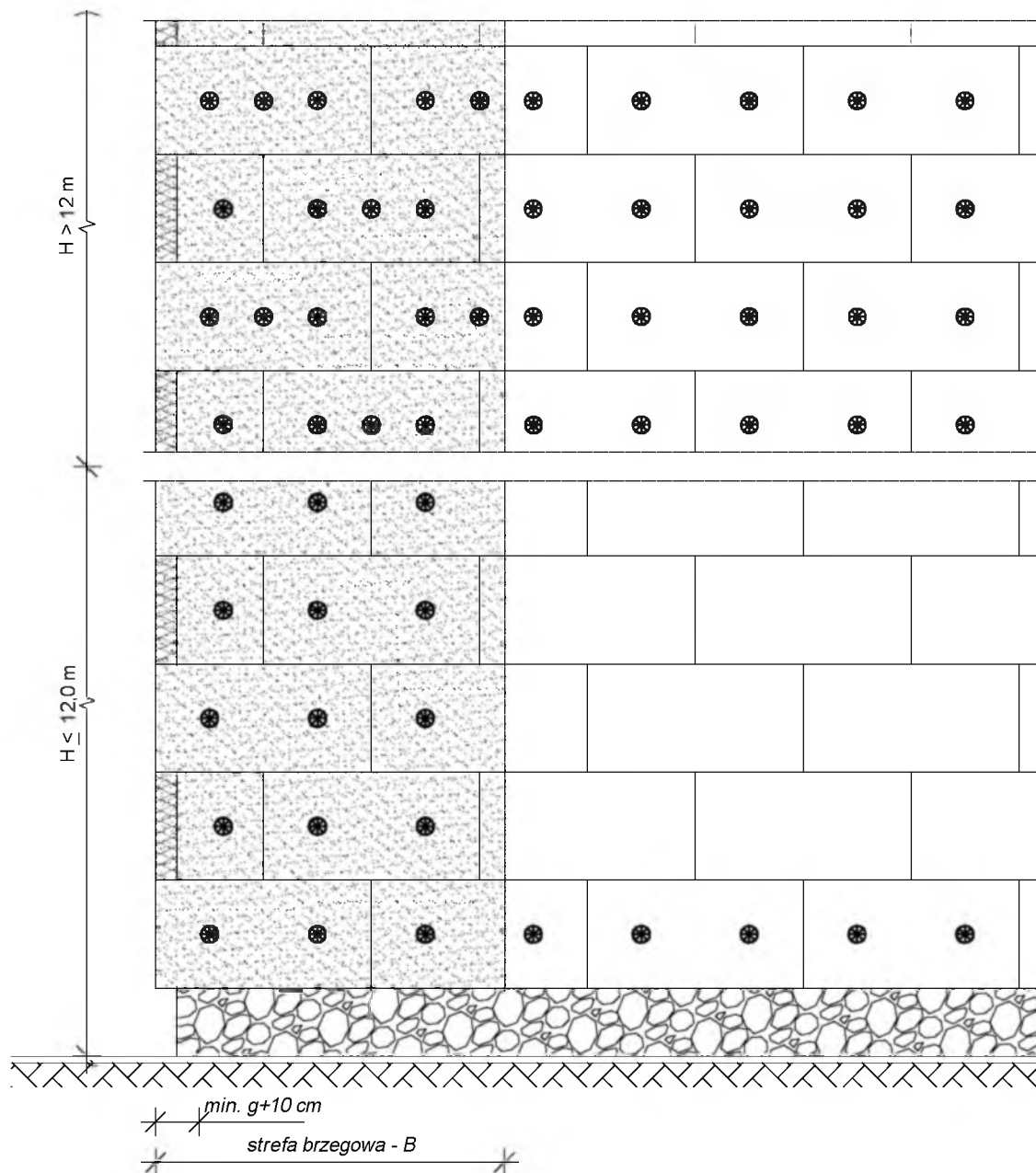
Wykonać metodą wdmuchiwaną zgodnie z zaleceniami producenta, SST.

4.Docieplenie dachu na Sali gimnastycznej gr. 8cm

Docieplenie wykonać styropapą gr. 8cm wg systemu jednego producenta. Grubość papy wierzchniego krycia 5,2mm.

5. Kolorystyka elewacji.

Struktura typu baranek frakcji 2mm, kolorystyka zgodnie z projektem, farba akrylowa.



Zalecenia doboru łączników mechanicznych na 1 m² ocieplanej powierzchni

Standardowe płyty izolacyjne ze styropianu EPS CS(10)70 lub CS(10)80 wg. PN EN 13163:2004 o wymiarach 100 x 50 cm			min. liczba łączników w zależności od wysokości nad poziomem terenu		
Podłoże	Rodzaj łącznika	Głębokość zakotwienia	wysokość H [m]	ściana	krawędź
beton i bloczki betonowe cegła pełna ceramiczna cegła pełna silikatowa	z trzpieniem z tworzywa lub stalowym wbijanym lub wkręcanym	≥ 50 mm	H > 12,0	4	6
ceramika szczerlinowa silikaty szczerlinowe pustaki z betonu lekkiego keramzytobeton beton komórkowy	z trzpieniem z tworzywa lub stalowym wbijanym lub wkręcanym z wydłużoną strefą rozporu	≥ 80 mm	H ≤ 12,0	0	4

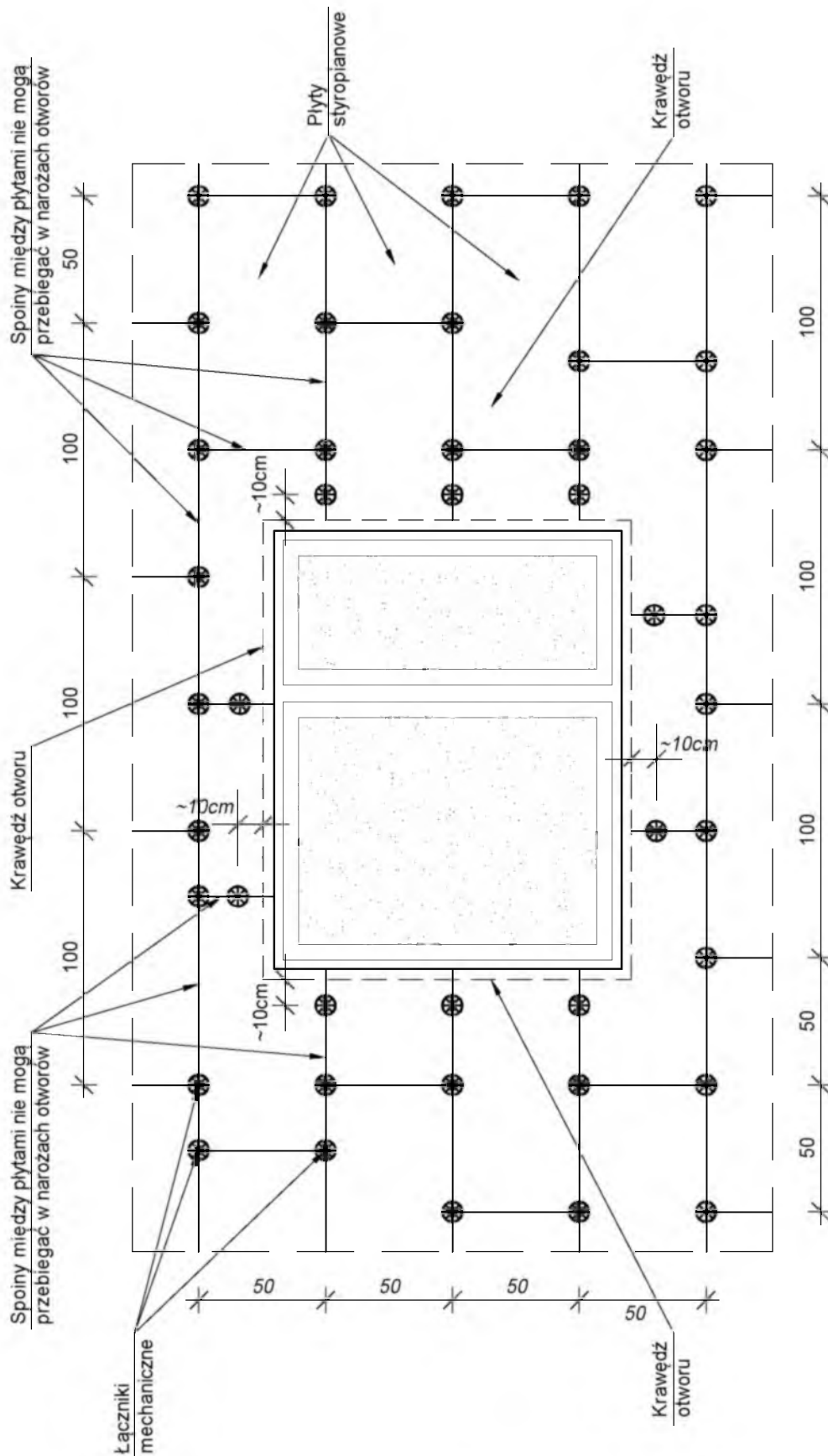
Wyznaczanie szerokości strefy brzegowej

Szerokość strefy brzegowej stanowi 1/8 długości najkrótszej wypukłej ściany zewnętrznej budynku lecz nie mniej niż 1,0 m i nie więcej niż 2,0 m, czyli

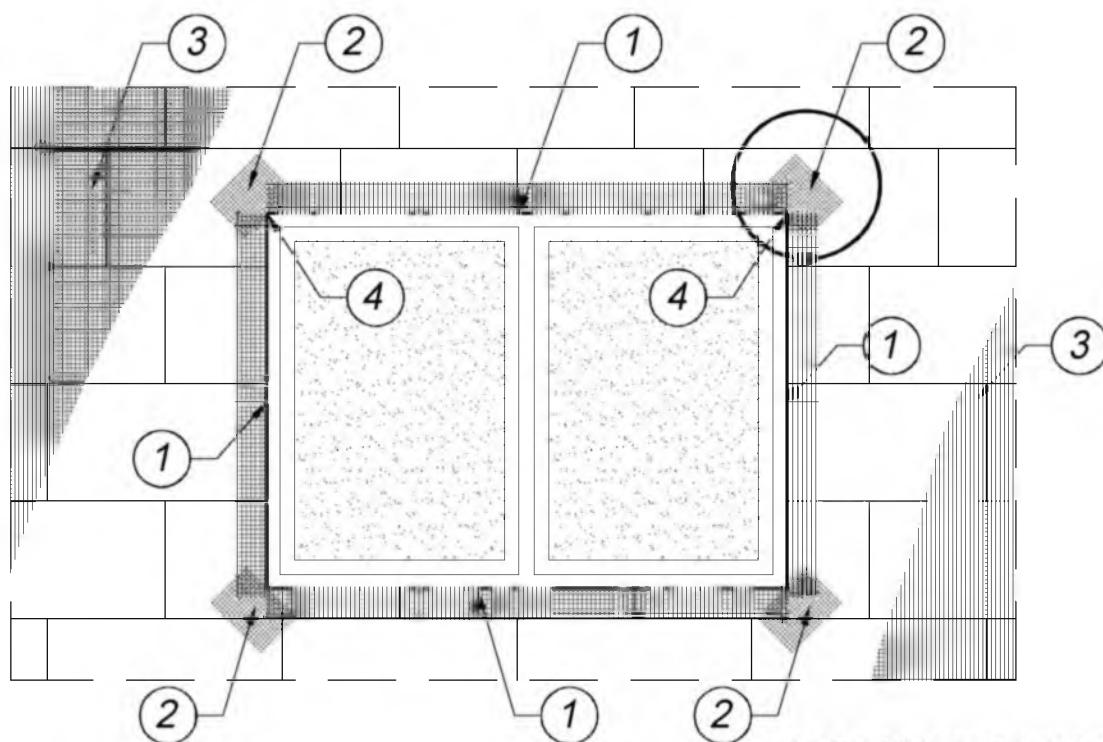
$$B = \frac{1}{8} \min(a_1, a_2, b_1, b_2) \text{ i } 1,0 < B < 2,0 \text{ m}$$

(patrz też rysunek 2.3)

BIURO iKa	"Biuro iKa" Michał Kaszewski; Łońsko 26a; 77-430 Krajenka tel. 609-665-941 www.biuro-ika.pl		
	INWESTOR	Gmina i Miasto Złotów; Al. Piasta 1. 77-400 Złotów	
ZAKRES	TERMOMODERNIZACJA BUDYNKU		
ADRES	ul. Królowej Jadwigi 54; 77-400 Złotów	SKALA: BRAK	
DATA 08.2015r.	TREŚĆ RYSUNKU	SZCZEGÓŁ SYSTEMU -układ płyt	NR RYS. 1

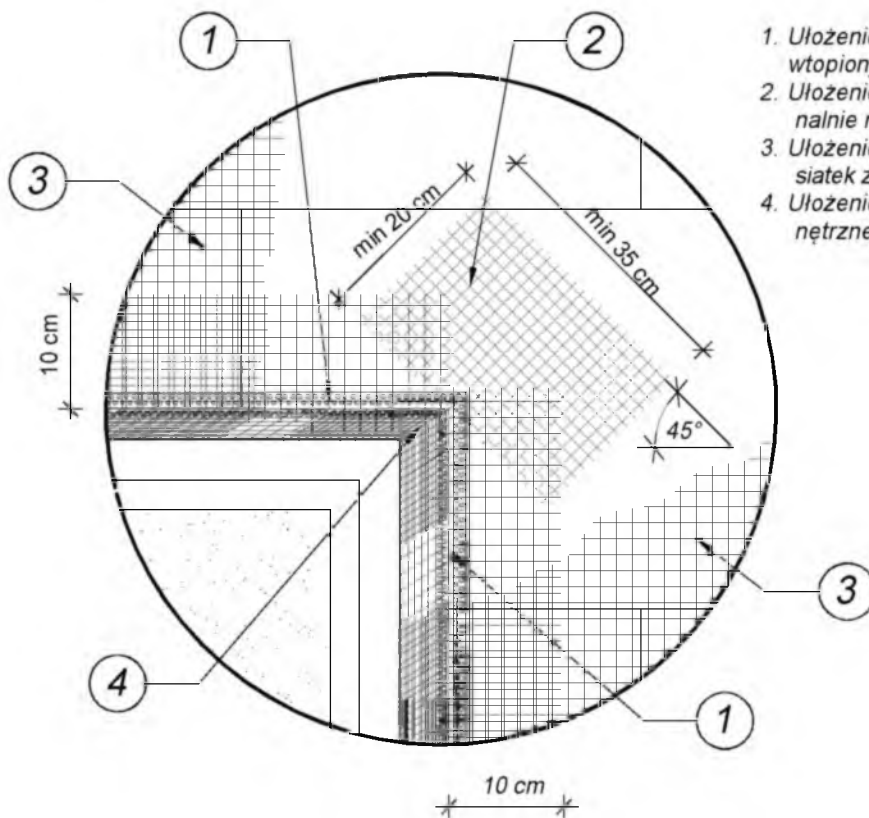


BIURO iKa	"Biuro iKa" Michał Kaszewski; Łońsko 26a; 77-430 Krajenka tel. 609-665-941 www.biuro-ika.pl		
	INWESTOR	Gmina i Miasto Złotów; Al. Piasta 1, 77-400 Złotów	
ZAKRES	TERMOMODERNIZACJA BUDYNKU		
ADRES	ul. Królowej Jadwigi 54; 77-400 Złotów	SKALA: BRAK	
DATA 08.2015r.	TREŚĆ RYSUNKU	SZCZEGÓŁ SYSTEMU -układ płyt i kołków przy otworze okiennym	NR RYS. 2

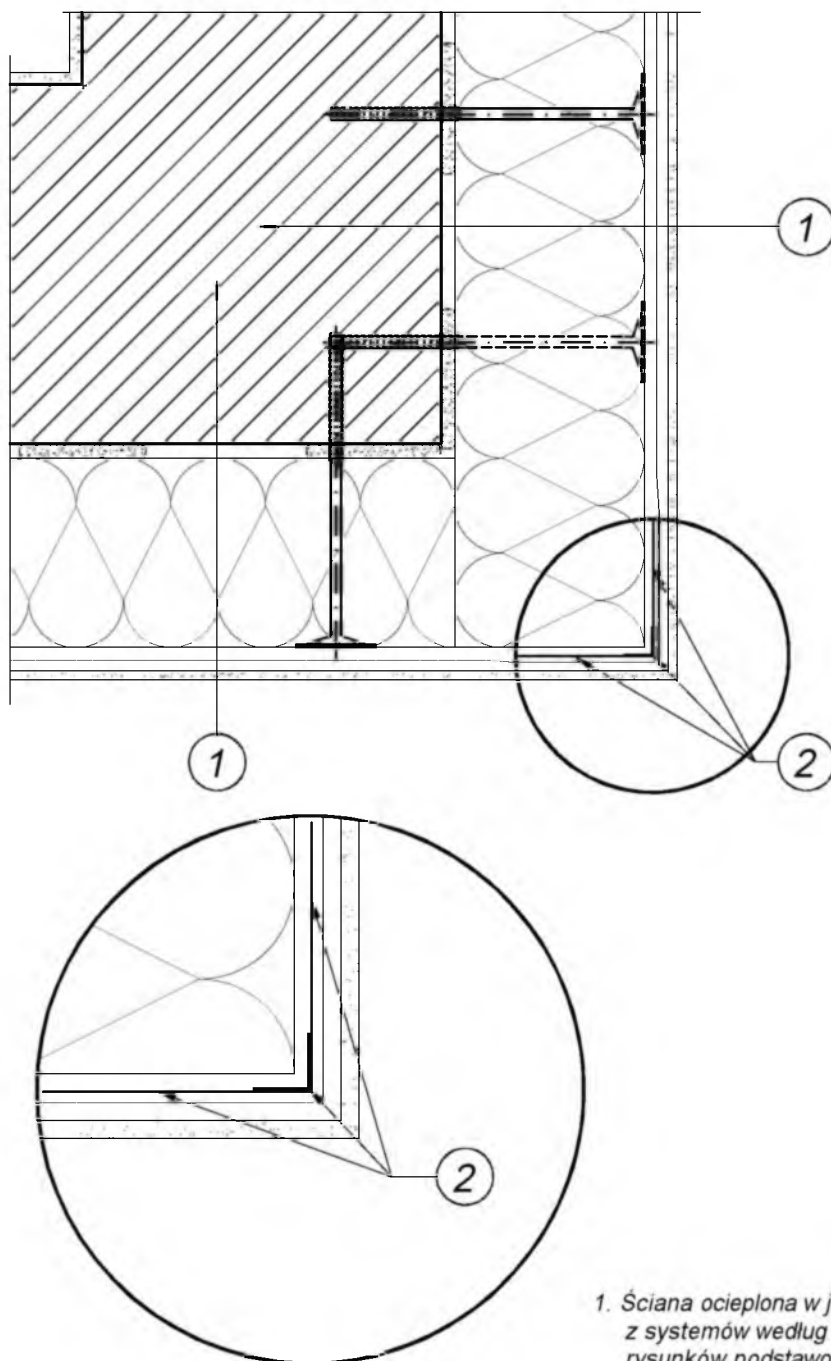


KOLEJNOŚĆ WKLEJANIA SIATEK ZBROJĄCYCH

1. Ułożenie profili narożnych z wtopionymi siatkami zbrojącymi
2. Ułożenie siatek zbrojących diagonalnie naroża otworów
3. Ułożenie powierzchniowych siatek zbrojących
4. Ułożenie siatek zbrojących wewnętrzne narożniki otworów

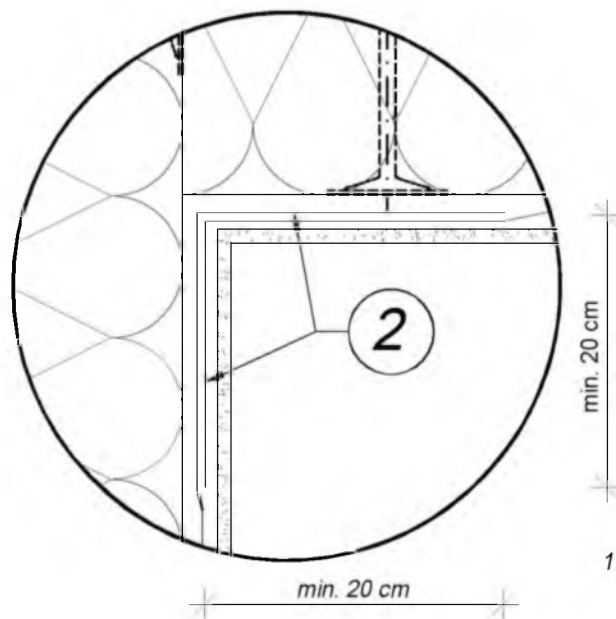
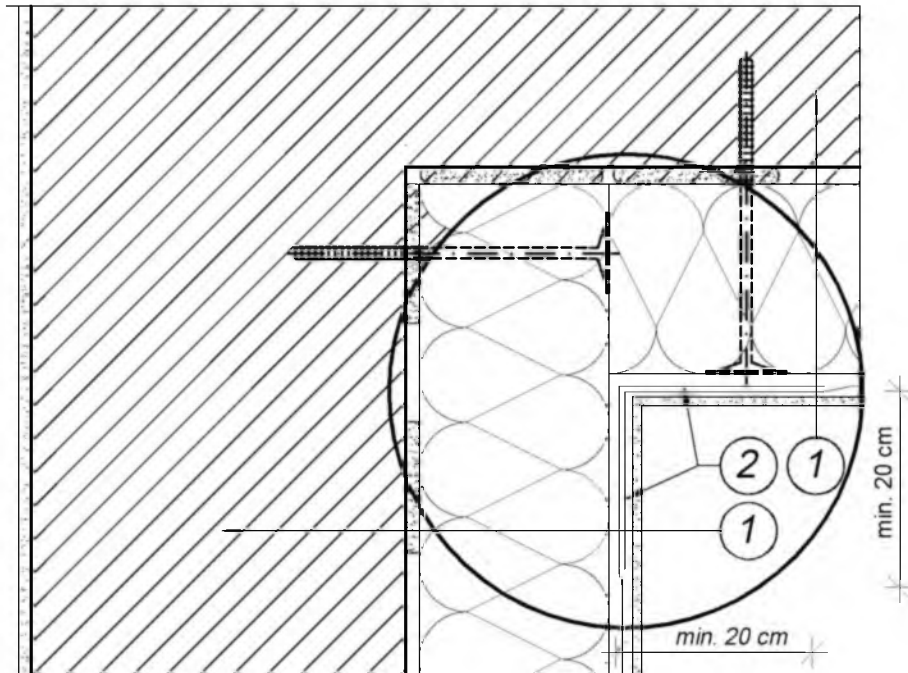


BIURO iKa	"Biuro iKa" Michał Kaszewski; Łońsko 26a; 77-430 Krajenka tel. 609-665-941 www.biuro-ika.pl		
	INWESTOR	Gmina i Miasto Złotów; Al. Piasta 1, 77-400 Złotów	
ZAKRES	TERMOMODERNIZACJA BUDYNKU		
ADRES	ul. Królowej Jadwigi 54; 77-400 Złotów	SKALA: BRAK	
DATA 08.2015r.	TREŚĆ RYSUNKU	SZCZEGÓŁ SYSTEMU -układ siatek zbrojących	NR RYS. 3



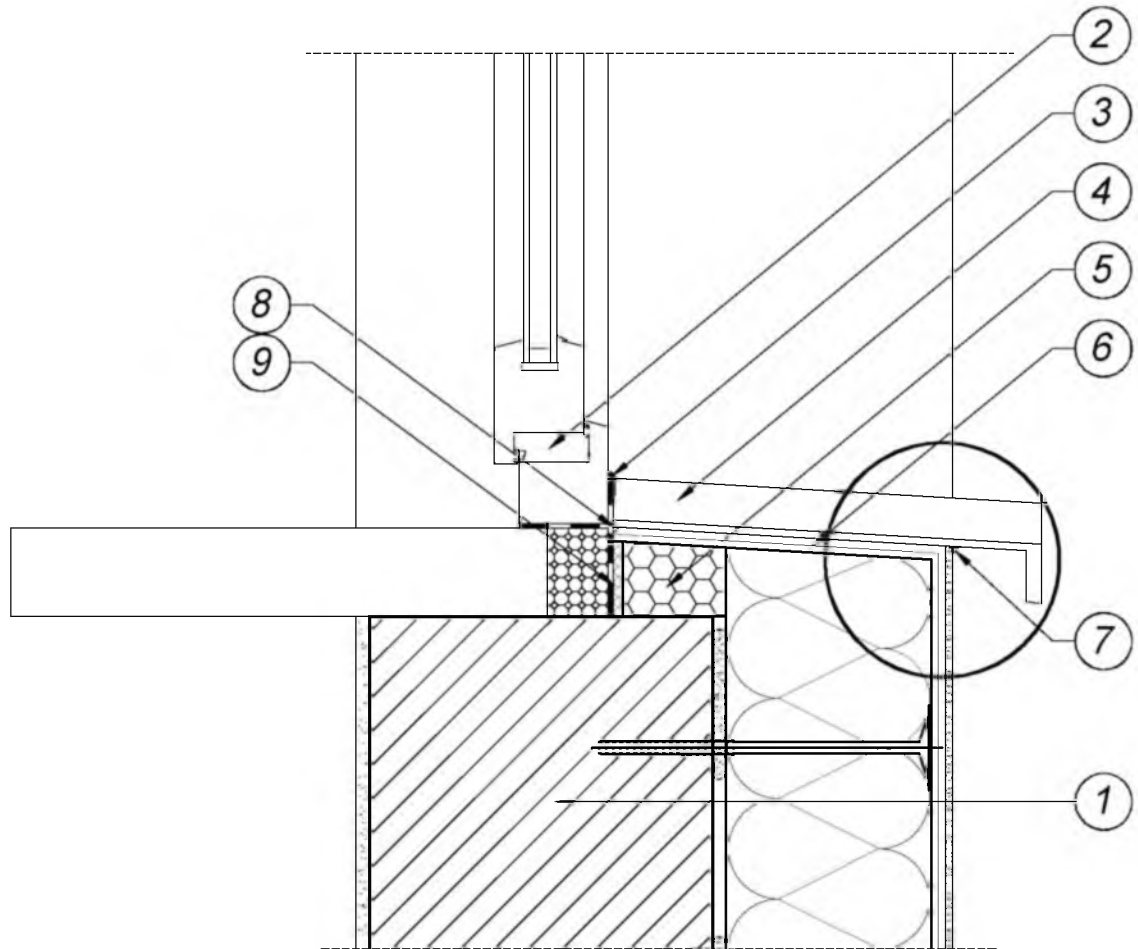
1. Ściana ocieplona w jednym z systemów według rysunków podstawowych numer 1.1.X
 2. Profil narożnikowy z siatką

BIURO iKa	"Biuro iKa" Michał Kaszewski; Łońsko 26a; 77-430 Krajenka tel. 609-665-941 www.biuro-ika.pl		
	INWESTOR	Gmina i Miasto Złotów; Al. Piasta 1, 77-400 Złotów	
ZAKRES	TERMOMODERNIZACJA BUDYNKU		
ADRES	ul. Królowej Jadwigi 54; 77-400 Złotów	SKALA: BRAK	
DATA 08.2015r.	TREŚĆ RYSUNKU	SZCZEGÓŁ SYSTEMU -narożnik wypukły	NR RYS. 4

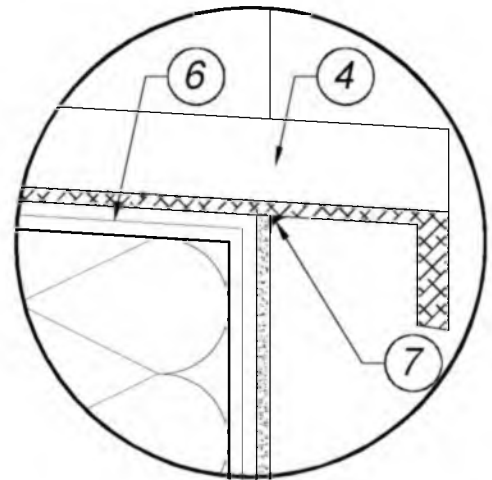


1. Ściana ocieplona w jednym z systemów według rysunków podstawowych numer 1.1.X
2. Zakład siatek zbrojeniowych w narożu (min. 20 cm)

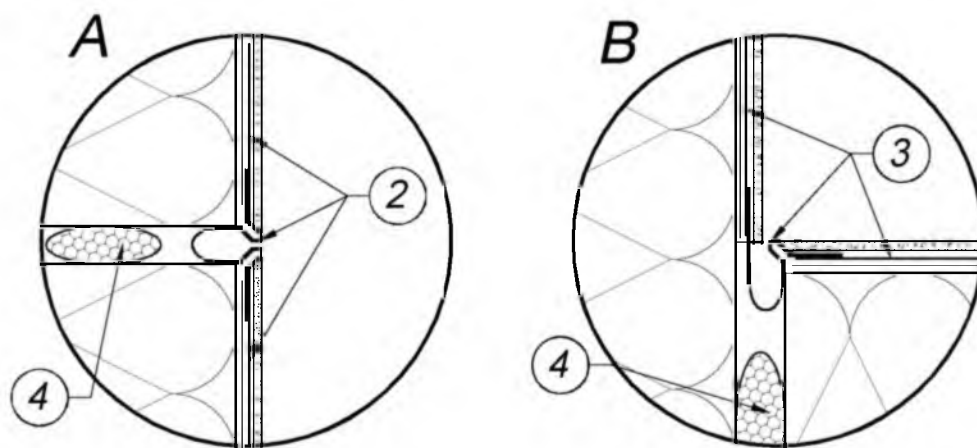
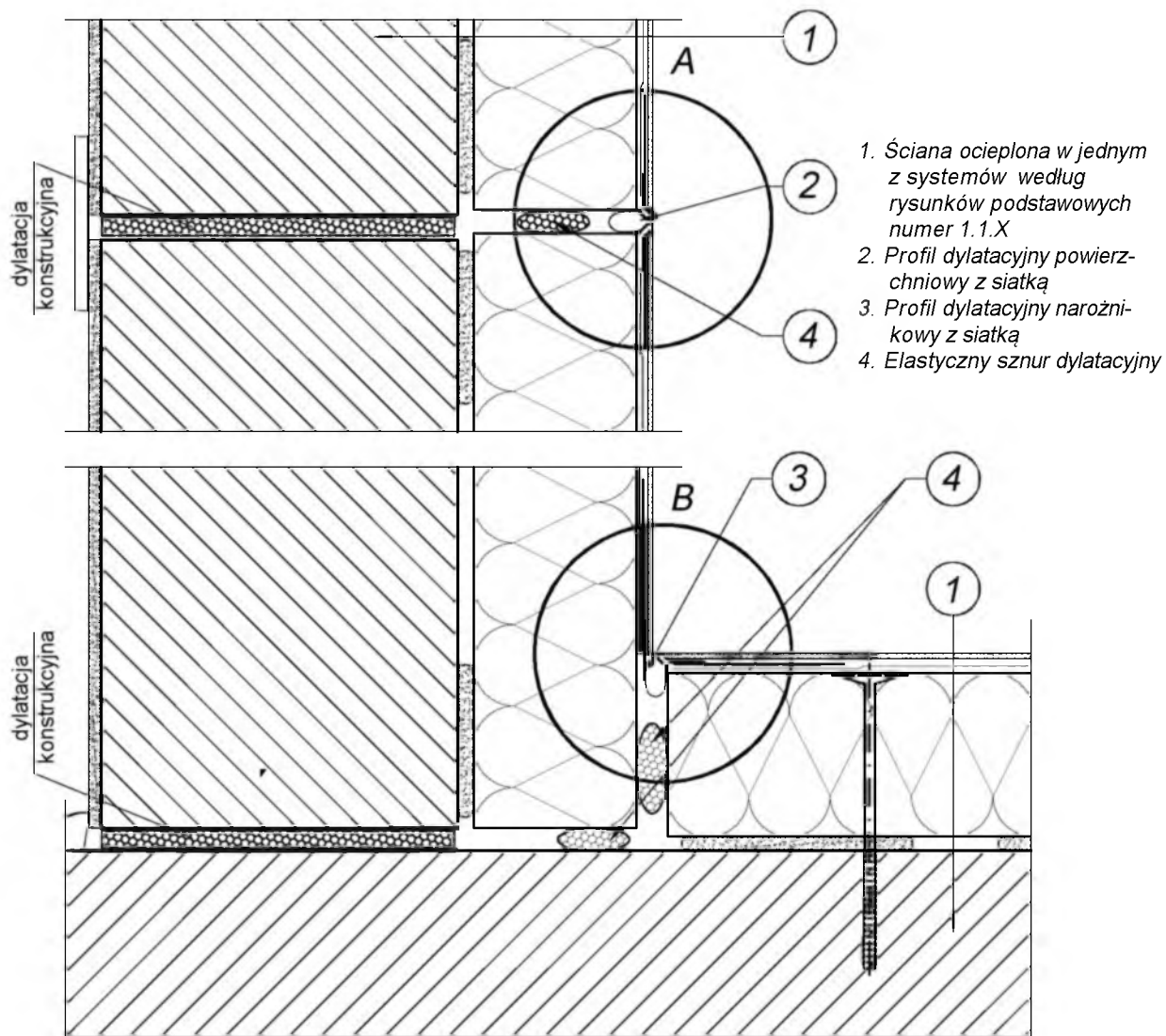
BIURO iKa	"Biuro iKa" Michał Kaszewski; Łońsko 26a; 77-430 Krajenka tel. 609-665-941 www.biuro-ika.pl		
	INWESTOR	Gmina i Miasto Złotów; Al. Piasta 1, 77-400 Złotów	
ZAKRES	TERMOMODERNIZACJA BUDYNKU		
ADRES	ul. Królowej Jadwigi 54; 77-400 Złotów	SKALA: BRAK	
DATA 08.2015r.	TREŚĆ RYSUNKU	SZCZEGÓŁ SYSTEMU -narożnik wklęsły	NR RYS. 5



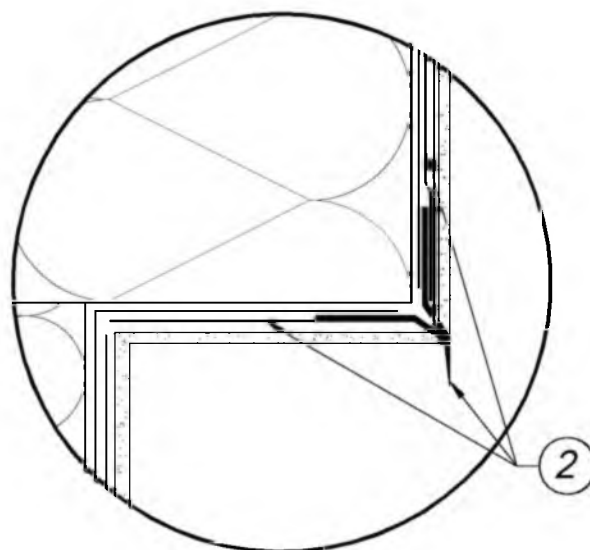
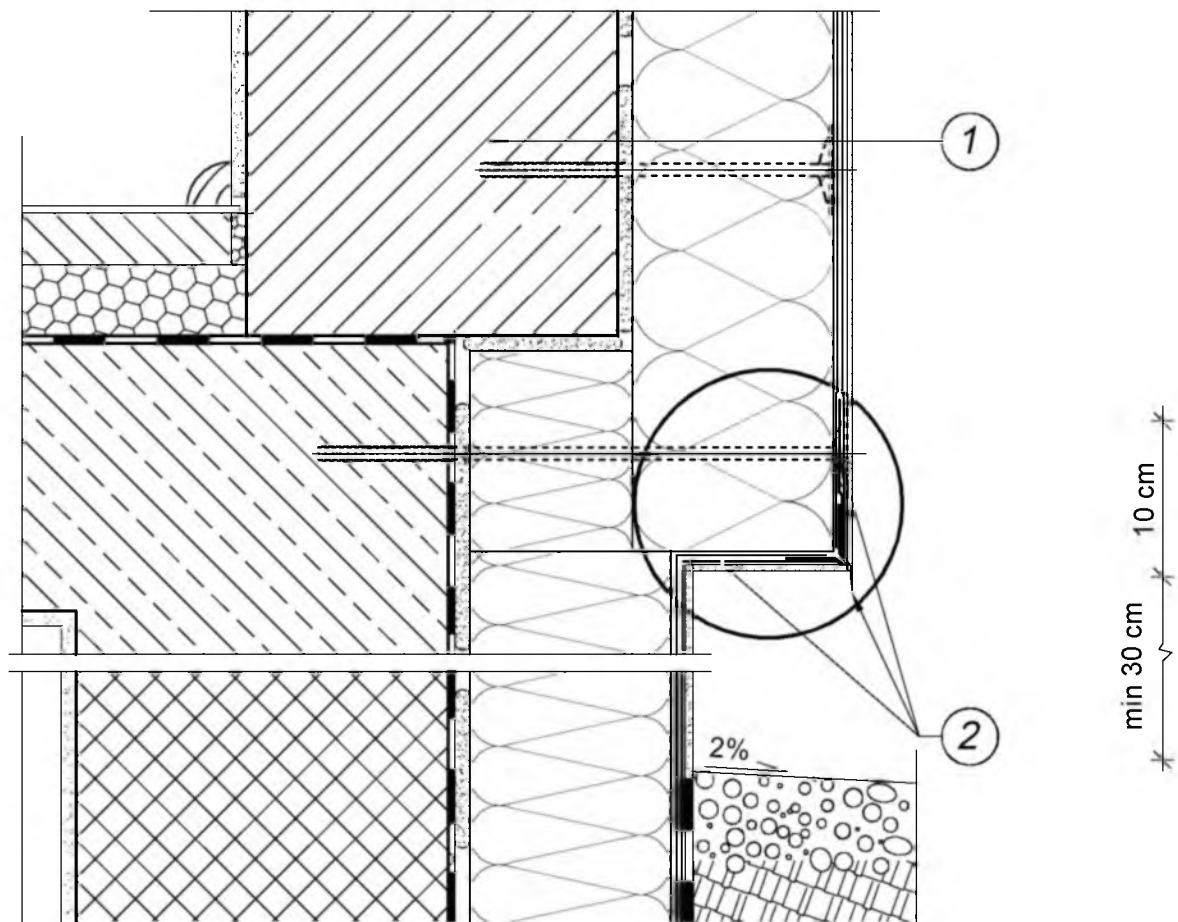
1. Ściana ocieplona w jednym z systemów według rysunków podstawowych numer 1.1.X
2. Okno cofnięte względem lica ściany
3. Obróbka parapetu np. wklejoną listwą glazurniczą
4. Parapet zewnętrzny
5. Wypełnienie uzupełniające z materiału termoizolacyjnego
6. Warstwa zaprawy klejowej z wtopioną siatką zbrojącą
7. Uszczelnienie kitem trwale plastycznym
8. Kit trwale plastyczny
9. Taśma uszczelniająca



BIURO iKa	"Biuro iKa" Michał Kaszewski; Łońsko 26a; 77-430 Krajenka tel. 609-665-941 www.biuro-ika.pl		
	INWESTOR	Gmina i Miasto Złotów; Al. Piasta 1. 77-400 Złotów	
ZAKRES	TERMOMODERNIZACJA BUDYNKU		
ADRES	ul. Królowej Jadwigi 54; 77-400 Złotów	SKALA: BRAK	
DATA 08.2015r.	TREŚĆ RYSUNKU	SZCZEGÓŁ SYSTEMU -parapet	NR RYS. 6



BIURO iKa	"Biuro iKa" Michał Kaszewski; Łońsko 26a; 77-430 Krajenka tel. 609-665-941 www.biuro-ika.pl		
	INWESTOR	Gmina i Miasto Złotów; Al. Piasta 1. 77-400 Złotów	
ZAKRES	TERMOMODERNIZACJA BUDYNKU		
ADRES	ul. Królowej Jadwigi 54; 77-400 Złotów	SKALA: BRAK	
DATA 08.2015r.	TREŚĆ RYSUNKU	SZCZEGÓŁ SYSTEMU -dylatacja	NR RYS. 7



1. Ściana ocieplona w jednym z systemów według rysunków podstawowych numer 1.1.X
2. Profil okapnikowy

BIURO iKa	"Biuro iKa" Michał Kaszewski; Łońsko 26a; 77-430 Krajenka tel. 609-665-941 www.biuro-ika.pl		
	INWESTOR	Gmina i Miasto Złotów; Al. Piasta 1. 77-400 Złotów	
ZAKRES	TERMOMODERNIZACJA BUDYNKU		
ADRES	ul. Królowej Jadwigi 54; 77-400 Złotów	SKALA: BRAK	
DATA 08.2015r.	TREŚĆ RYSUNKU	SZCZEGÓŁ SYSTEMU -cokół	NR RYS. 8

Krajenka 01.09.2015 r.

Projekt
modernizacji - regulacja istniejącej instalacji C.O. w
obiekcie dla części w której administruje Zespół Szkół
Samorządowych nr 1 i MOPS

Cały obiekt wyposażony jest w trzy węzły cieplne, wszystkie węzły są własnością Cofely Złotów, usprawnia w pracy węzłów zostaną przeprowadzone przez właściciela węzłów. Zalecane usprawnienia polegać mają na regulacji lub wymianie pomp obiegowych na węźle wykazującym największe deficyty w sprawności.

Modernizację instalacji podzieliłbym na dwa etapy;

Pierwszy - wymiana uszkodzonych elementów, wymiana nieprawidłowych elementów oraz zamontowanie dodatkowych elementów instalacji - węzeł cieplny po stronie niskiego parametru.

W instalacji są na rozdzielaczach zawory strefowe które zostały zapieczone przez okres eksploatacji i należy poddać je regeneracji lub wymienić na nowe o mniejszym wskaźniku oporu przepływu. Za pompami zamontowano zawory zwrotne fi. 80 o bardzo wysokim wskaźniku oporu i dużym spadku ciśnienia roboczego. Powinny być zamontowane zawory zwrotne Socla fi. 80 kołnierzone SOC 402 lub międzykołnierzone SOC 802 które w znikomym stopniu tłumią przepływ wody.

Drugi - wykonanie regulacji przepływów w instalacji.

Na części pionów zamontowano przy poprzedniej renowacji zawory „podpionowe” Oventropa typu Hycoccon V, którymi dokonuje się regulacji i ustawienia wymaganego ilościowego przepływu czynnika grzewczego, część pionów pozostała bez

tych zaworów. Regulacji przepływu jak widać nie dokonywano ponieważ zamontowane zawory są maksymalnie otwarte, tak nie można wyregulować przepływów jak nie ma zamontowanych zaworów na wszystkich odgałęzieniach.

Głowice termostaticzne Oventropa zamontowane przy grzejnikach powinny być w pozycji poziomej aby czytać temperaturę pomieszczenia a niektóre ustawione są pionowo i są sztucznie podgrzewane przez rurociąg zasileniowy i zamykają czynnik grzewczy do grzejnika.

Po zamontowaniu wszystkich koniecznych elementów potrzebnych do regulacji przepływu należy wyregulować przepływ przy podłączeniu komputera Oventrop OV-DMC-2 wyposażonego w przetwornik ciśnienia i przepływu a następnie zablokowanie zaworu. Regulacja powinna być opisana w dokumentacji regulacji celem odtworzenia lub dokonania korekt.

Jan FRANKOWSKI
Technik instalacji i urządzeń sanitarnych
Upr. Nr GTN-III-8345/136/77/ UW Pila
do projektowania i kierowania budową
w specjalności instalacyjno-inżynierskiej
§ 2 ust. 2 pkt. 2, § 5 ust. 2, § 6 ust. 4,
§ 13 ust. 1 pkt. 4 lit. b