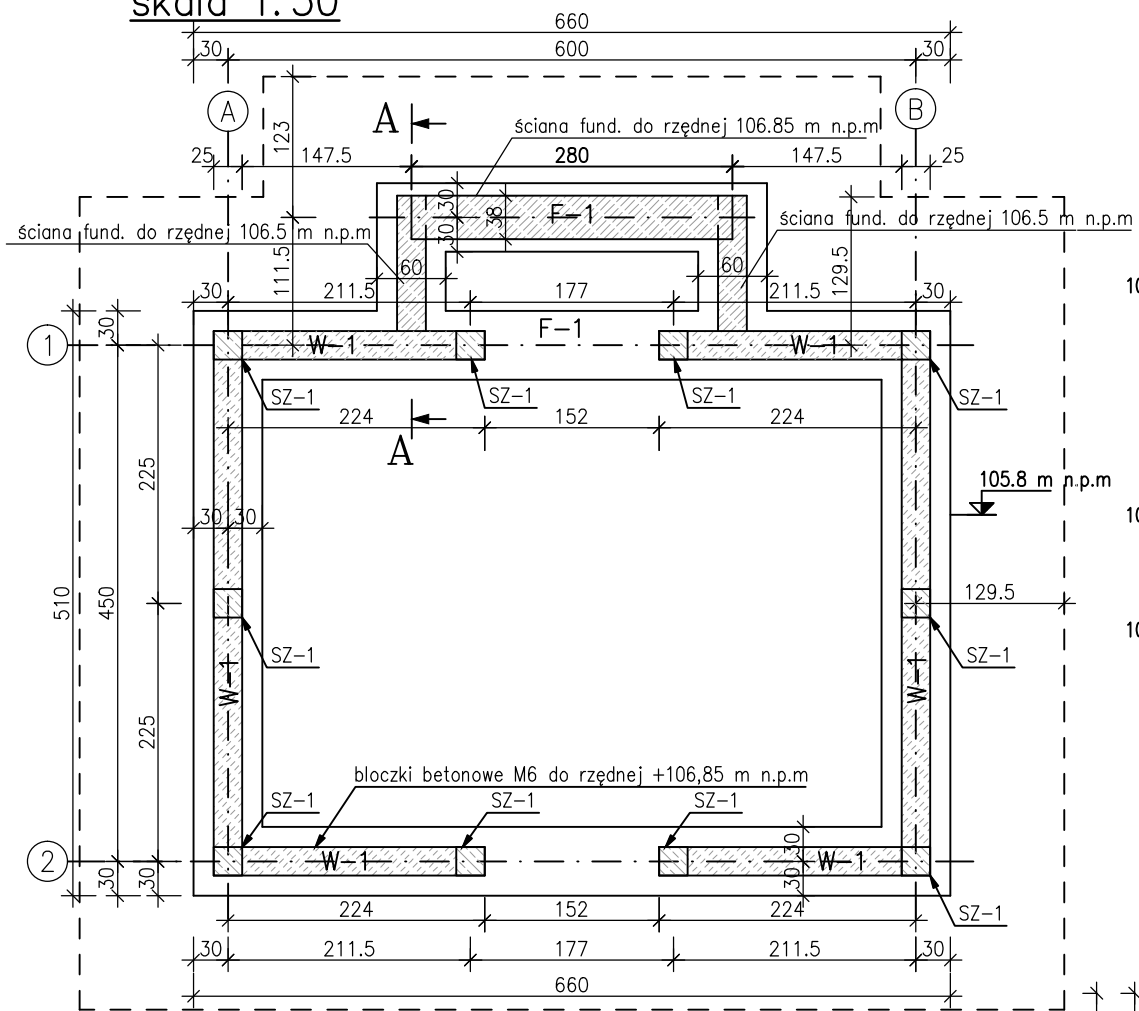
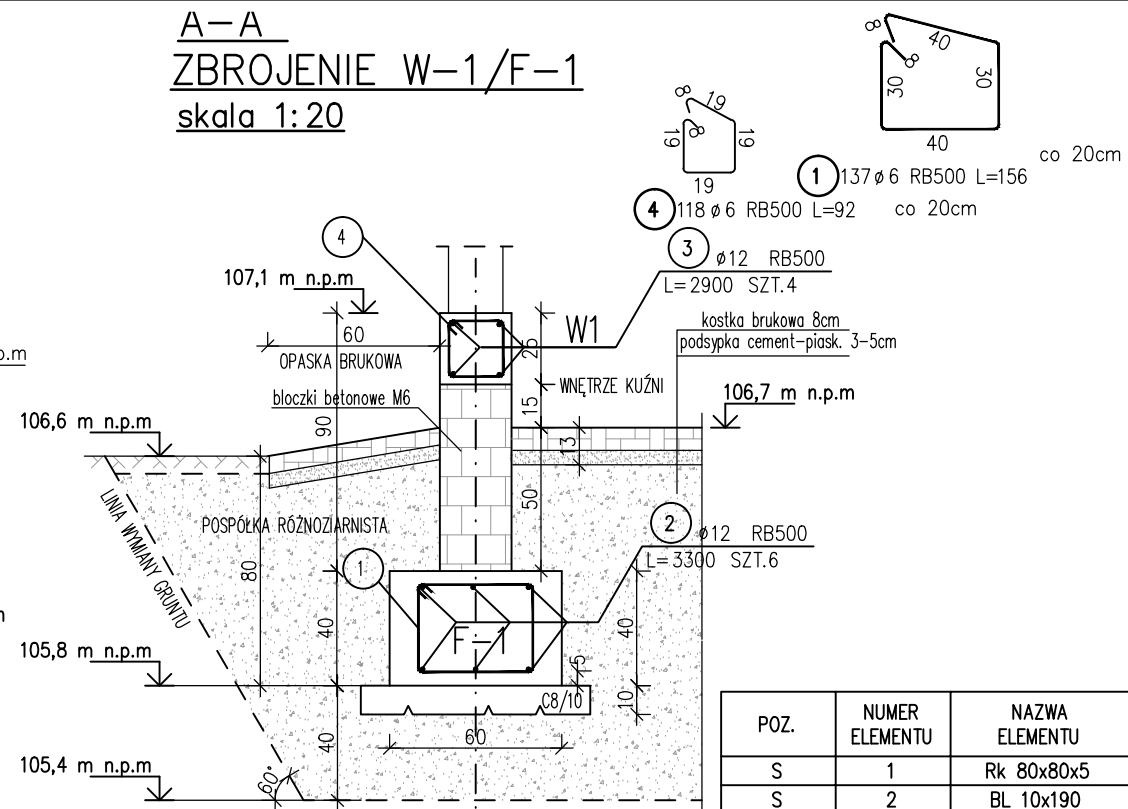


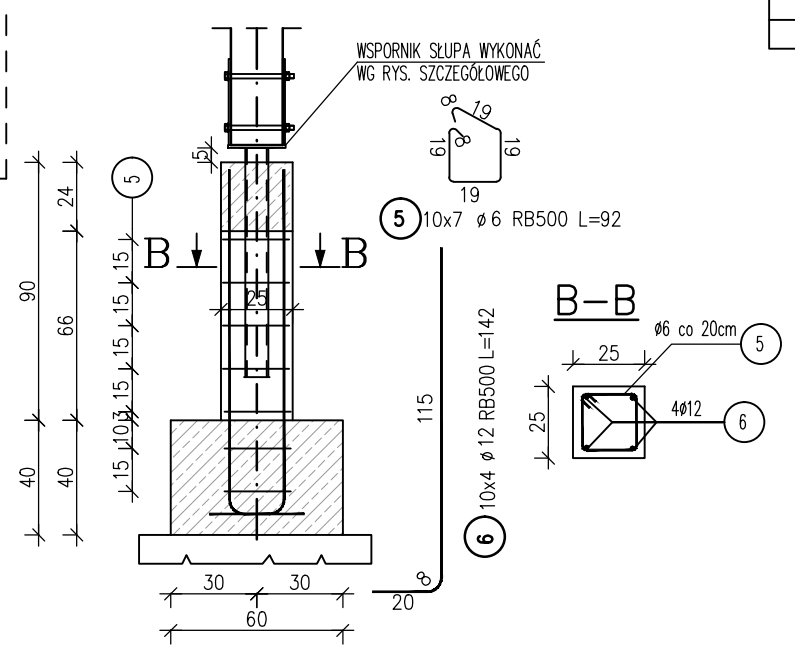
RZUT FUNDAMENTÓW
skala 1:50



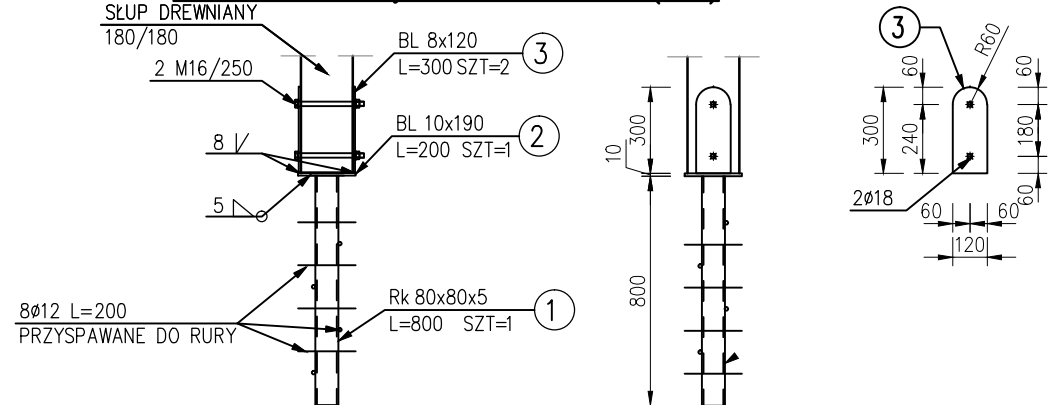
A-A
ZBROJENIE W-1/F-1
skala 1:20



SZ-1
skala 1:20



WSPORNIK KOTWIĄCY SŁUP skala 1:20(mm)



ZESTAWIENIE STALI ZBROJENIOWEJ

POZ.	NR PRĘTA	Ø [mm]	DŁUGOŚĆ [m]	ILOŚĆ		DŁ. ŁĄCZNA [m]		
				PRĘTÓW x POZ.	RAZEM	Ø6	Ø12	
Poz. F-1 - - 1								
F-1	1	6	1.560	137	1	137	213,72	
	2	12	33.000	6	1	6	198,00	
Poz. SZ-1 - - 1								
SZ-1	5	6	0.920	70	1	70	64,40	
	6	12	1.420	40	1	40	56,80	
Poz. W-1 - - 1								
W-1	3	12	28.500	4	1	4	114,00	
	4	6	0.920	118	1	118	108,56	
DŁUGOŚĆ RAZEM [m]							386,68	368,8
MASA JEDNOSTKOWA [kg/m]							0,222	0,888
MASA [kg]							85,84	327,49
MASA CAŁKOWITA [kg]							413,33	

- Opis kształtu pręta: PN-EN ISO 3766 metoda B (osiowo)
- Opis długości haka: gabarytowy
- Długość pręta L: suma wymiarów osiowych

ZESTAWIENIE STALI

POZ.	NUMER ELEMENTU	NAZWA ELEMENTU	DŁUGOŚĆ [mm]	GATUNEK STALI	LICZBA SZTUK	DŁ. RAZEM [m]	MASA JEDN [kg/m]	MASA 1 ELEM [kg]	MASA RAZEM [kg]
S	1	Rk 80x80x5	800	S235	1	0.80	11.60	9.28	9.28
S	2	BL 10x190	200	S235	1	0.20	14.92	2.98	2.98
S	3	BL 8x120	300	S235	2	0.60	7.54	2.26	4.52
OGÓŁEM									16,78
NADDATEK NA SPOINY: 1.8%									0,3
NADDATEK NA NIERÓWNOŚCI: 2%									0,34
NADDATEK NA ELEM. DODATK.: 1.5%									0,25
RAZEM:									17,67
WYKONAĆ: x 10									176,7

UWAGA!
- podczas betonowania słupów SZ-1 i wieńca W-1 mocować wspornik zakotwienia słupa.
BETON C20/25 STAL AIIIIN (RB500w)

PROJE.K.T. 77-400 ZŁOTÓW, ul. Wańkowicza 1/8			
TEMAT :	KUźNIA ZLOKALIZOWANA NA TERENIE ZAGRODY KRAJEŃSKIEJ DZ. 0 NR EWID. 4 PRZY UL. PARTYZANTÓW W ZŁOTOWIE		
RYСУNEK :	FUNDAMENTY – RZUT PRZEKRÓJ		
OBIEKT :	BUDYNEK KUźNI	BRANŻA:	BUDOWLANA
ADRES :	UL. PARTYZANTÓW 77-400 ZŁOTÓW DZIAŁKA NR 4	SKALA:	1:50
INWESTOR :	GMINA MIASTO ZŁOTÓW AL. PIASTA 1 77-400 ZŁOTÓW,		
PROJ. KONSTR.:	mgr inż. GRZEGORZ WITKOWICZ		
UPR. BUD. DO PROJEKTOWANIA BEZ OGRANICZEŃ W SPECJALNOŚCI KONSTRUKCYJNEJ NR EWID. 7131/120/P/2000			
OPRACOWAŁ:	mgr inż. KAROLINA JASIEK		
DATA	LIPIEC 2015 R.	NR RYS.	1