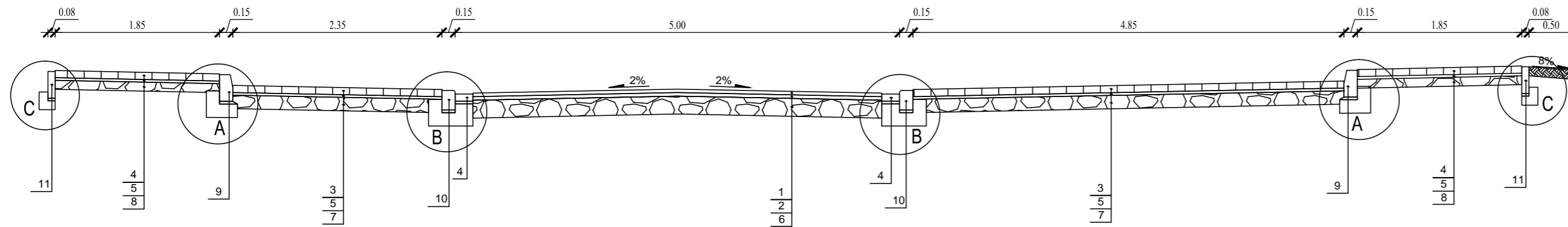
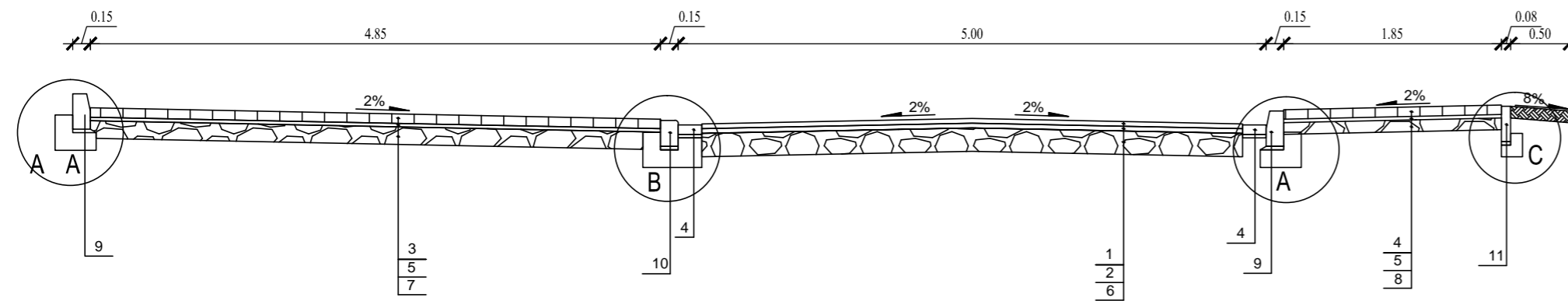


PRZEKRÓJ A-A SKALA 1:50

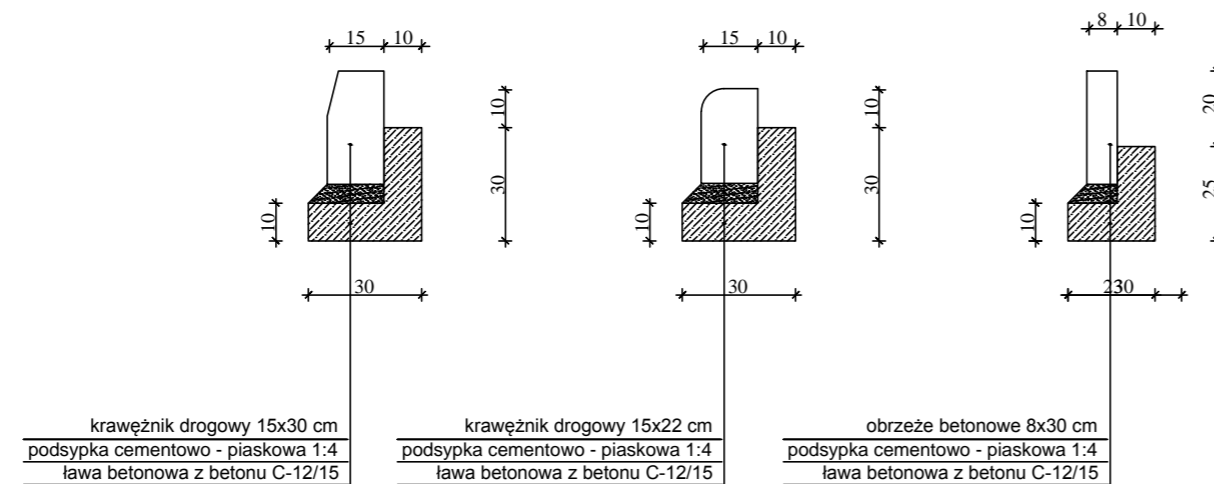


PRZEKRÓJ B-B SKALA 1:50



1. warstwa ścierna z BA AC 11S gr. 4 cm
2. warstwa wiążąca z BA AC 11W gr. 4 cm
3. kostka betonowa kolor grafitowy gr. 8 cm
4. kostka betonowa kolor szary gr. 8 cm
5. podsypka cem. - piaskowa $R_m=2,5$ MPa gr. 3 cm
6. kruszywo łamane 0-31,5 mm gr. 20 cm
7. kruszywo łamane 0-31,5 mm gr. 15 cm
8. kruszywo łamane 0-31,5 mm gr. 10 cm
9. krawężnik betonowy 15x30x100
10. krawężnik betonowy 15x22x100
11. obrzeże betonowe 8x30x100

SZCZEGÓŁ KONSTRUKCYJNY SKALA 1:20



PROJEKTOWANIE I NADZÓR BUDOWLANY "PRO-BUD" 77-400 ŻŁOTÓW, ul.NORWIDA 7			
TEMAT :	PRZEKRÓJ NORMALNY		
OBIEKT :	PRZEBUDOWA REJONU OSIEDLA NORWIDA	BRANŻA:	DROGOWA
ADRES :	W ŻŁOTOWIE	SKALA:	1:50
INWESTOR :	GMINA MIASTA ŻŁOTÓW AL. PIASTA 1 77-400 ŻŁOTÓW		
PROJEKTANT	mgr inż. GRZEGORZ WITKOWICZ		
UPR. BUD. DO PROJEKTOWANIA BEZ OGRANICZEŃ W SPECJALNOŚCI KONSTRUKCYJNO-BUDOWLANEJ NR EWID. 7131/120/P/2000			
SPRAWDZAJĄCY	mgr inż. GRZEGORZ PILUSZCZYK		
UPR. BUD. DO PROJEKTOWANIA BEZ OGRANICZEŃ W SPECJALNOŚCI KONSTRUKCYJNO-BUDOWLANEJ NR EWID. WKP/0099/PWOD/04			
OPRACOWAŁ	mgr inż. ZBIGNIEW PAJĄK		
DATA	GRUDZIEŃ 2014R.	NR RYS.	6