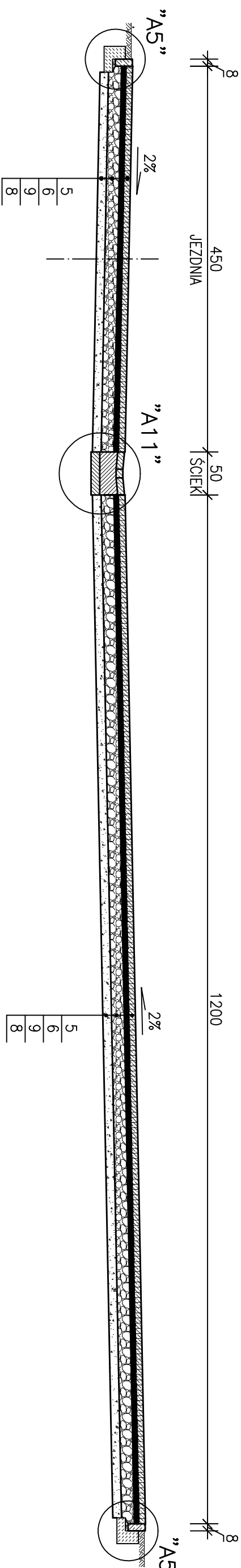
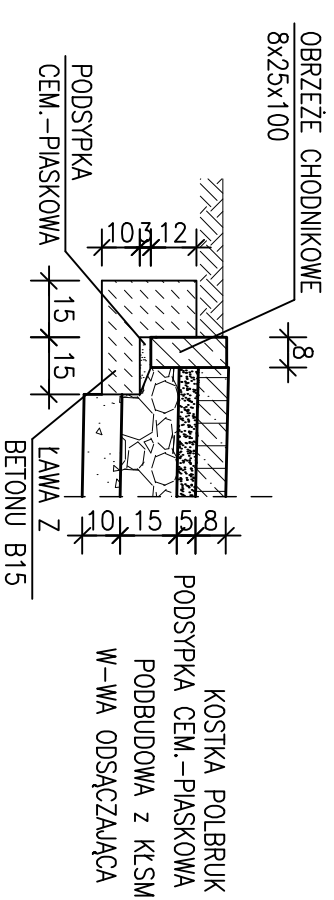


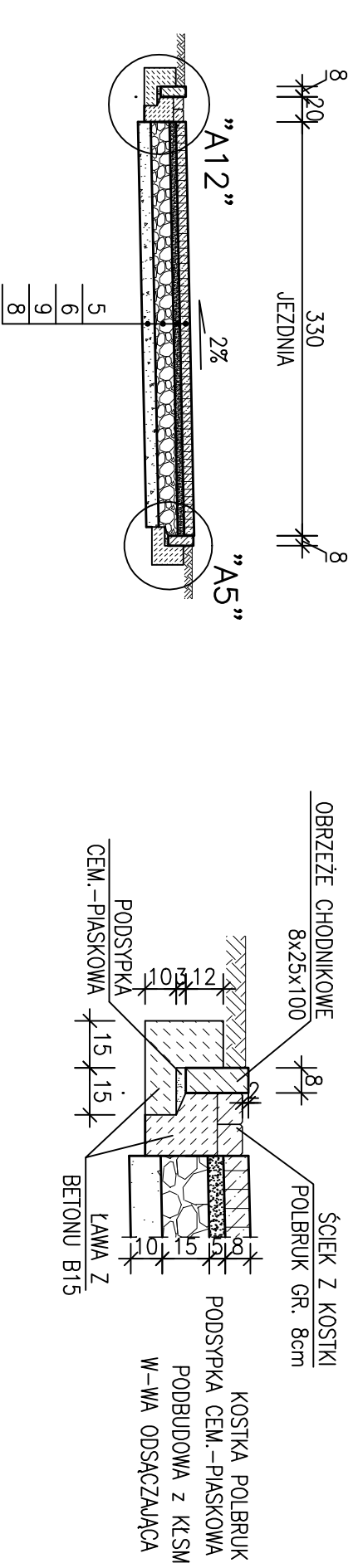
**PRZEKRÓJ KONSTRUKCYJNY NR9 skala 1:50**



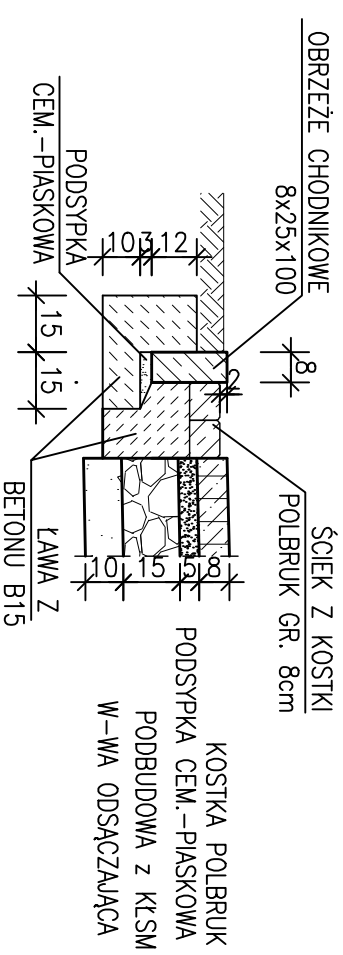
**SZCZEGÓŁ "A5" skala 1:20**



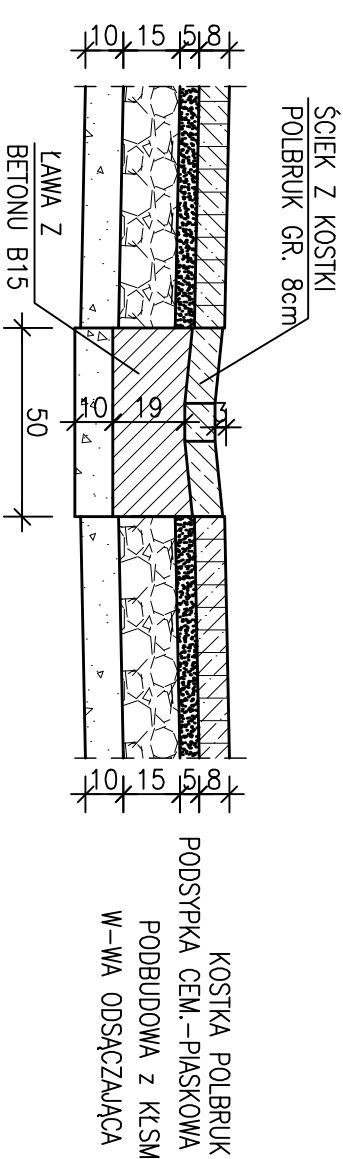
**PRZEKRÓJ KONSTRUKCYJNY NR10 skala 1:50**



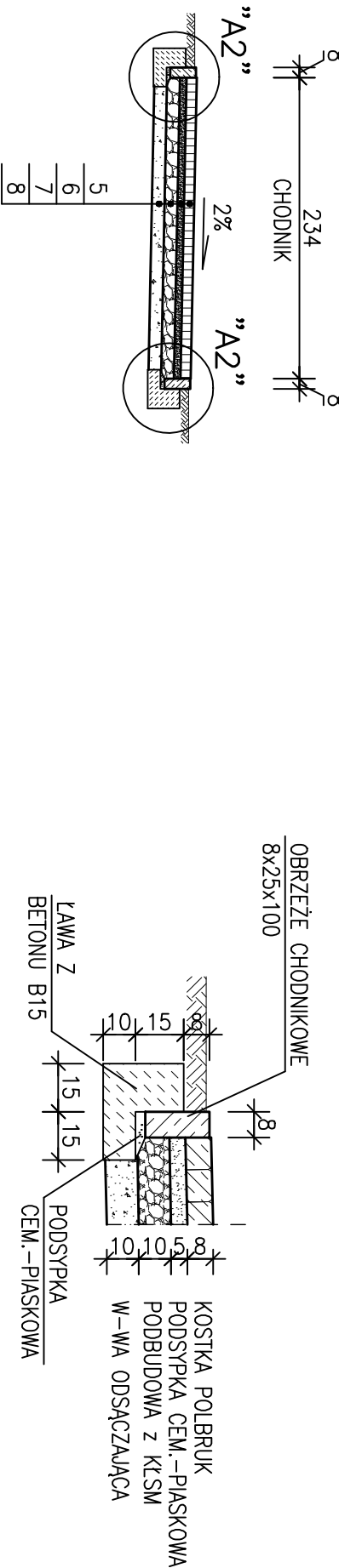
**SZCZEGÓŁ "A12" skala 1:20**



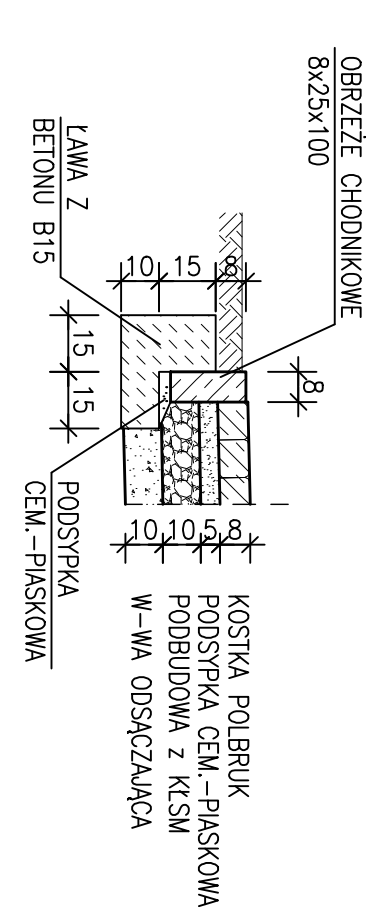
**SZCZEGÓŁ "A11" skala 1:20**



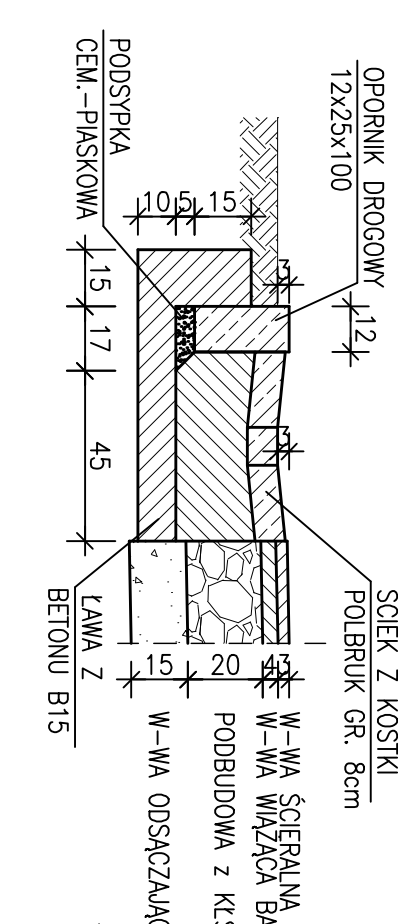
**PRZEKRÓJ KONSTRUKCYJNY NR11 skala 1:50**



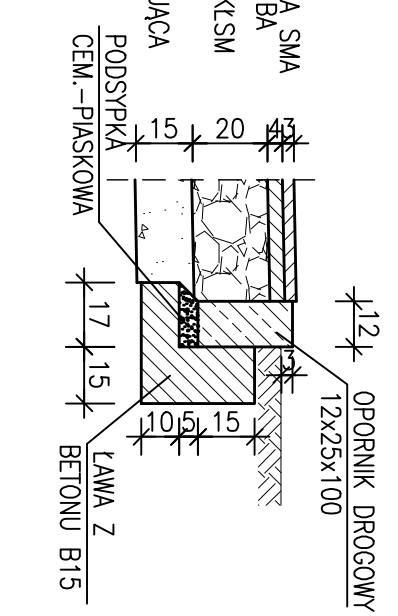
**SZCZEGÓŁ "A2" skala 1:20**



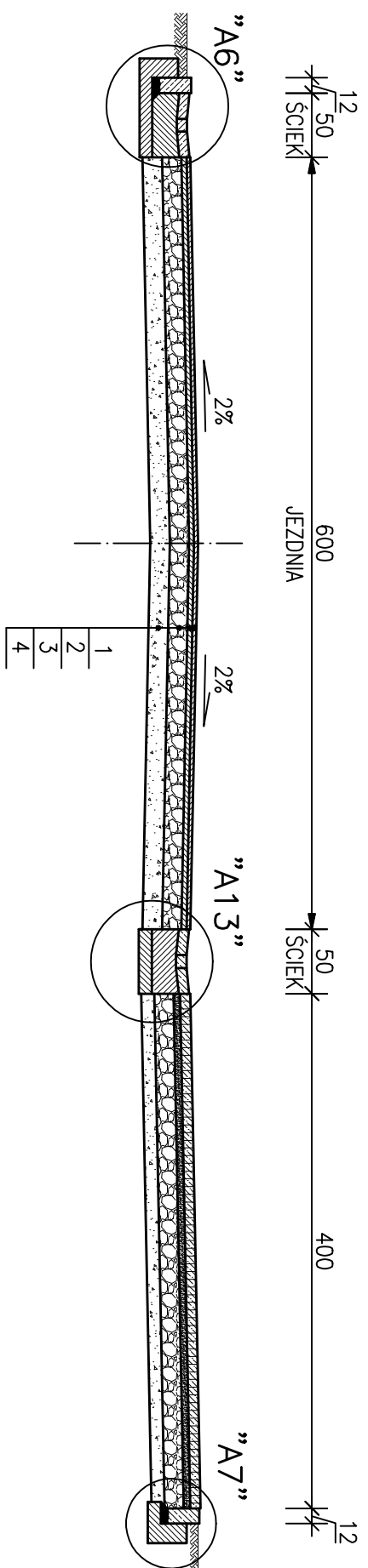
**SZCZEGÓŁ "A6" skala 1:20**



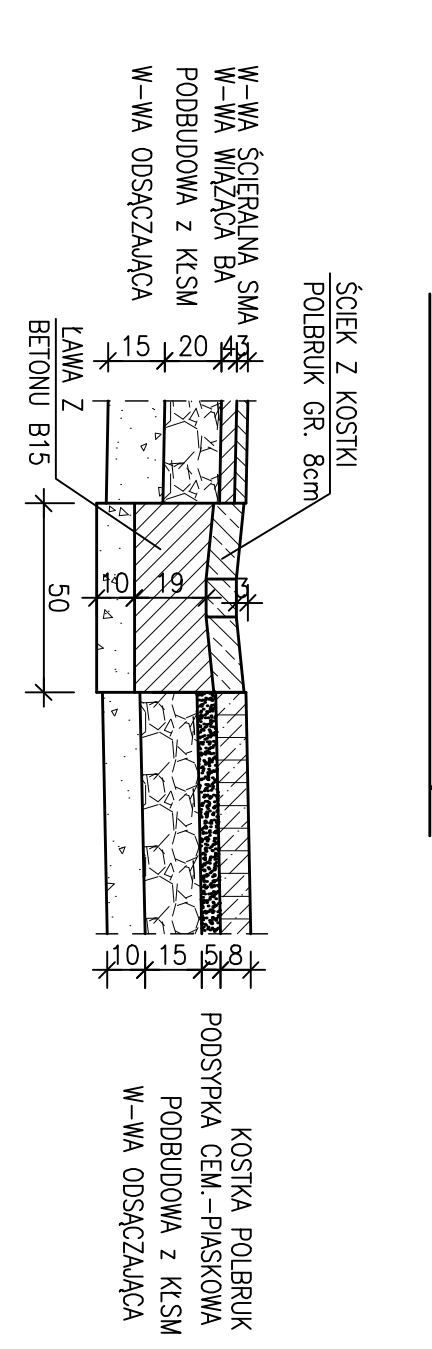
**SZCZEGÓŁ "A7" skala 1:20**



**PRZEKRÓJ KONSTRUKCYJNY NR12 skala 1:50**



**SZCZEGÓŁ "A13" skala 1:20**



- 1) WARSZTWA ŚCIERALNA Z MIESZANKI MINERALNO-BITUMICZNEJ (SMA) GR.3cm
- 2) WARSZTWA WIAZĄCA Z MIESZANKI MINERALNO-BITUMICZNEJ GR.4cm
- 3) PODBUDOWA Z KRUSZYWA ŁAMANEGO STABILIZOWANA MECHANICZNIE GR.20cm
- 4) WARSZTWA ODSĄCZAJĄCA GR.15cm
- 5) KOSTKA BETONOWA "POLBRUK" GR.8cm
- 6) PODSYPKA CEMENTOWO-PIASKOWA GR.5cm
- 7) PODBUDOWA Z KRUSZYWA ŁAMANEGO STABILIZOWANA MECHANICZNIE GR.10cm
- 8) WARSZTWA ODSĄCZAJĄCA GR.10cm
- 9) PODBUDOWA Z KRUSZYWA ŁAMANEGO STABILIZOWANA MECHANICZNIE GR.15cm
- 10) GRUNT STABILIZOWANY CEMENTEM Rm=5MPa GR.15cm

PROJEKTOWANIE I NADZÓR BUDOWLANY "PRO-BUD"	
77-400 ZŁOTÓW, ul.NORMIDA 7	
TEMA T :	PRZEKROJE KONSTRUKCYJNE
OBIEKT :	DROGI GMINNE
ADRES :	77-400 ZŁOTÓW, UL. WODOCIĄGOWA UL. JARZĘBINOWA
INWESTOR :	GMINA MIASTA ZŁOTÓW
PROJEKTANT :	mgr inż. GRZEGORZ WITKOWICZ
OPR. BUD. DO PROJEKTOWANIA BEZ OGRANICZEN W SPECJALNOŚCI KONSTRUKCYJNO-BUDOWLANEJ NR EMD. 7131/120/P/2000	SKALA: 1:50/20
OPRACOWK.:	mgr inż. GRZEGORZ WITKOWICZ
DATA	MARZEC 2010r.
nr RRS:	2.3