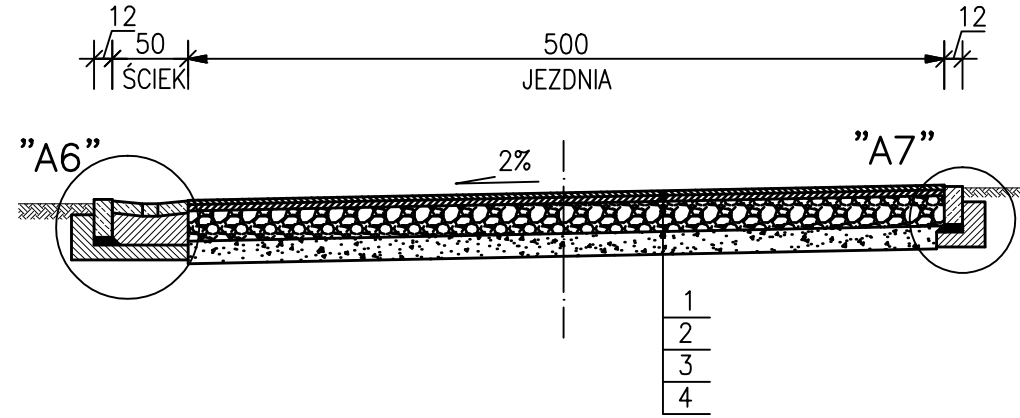
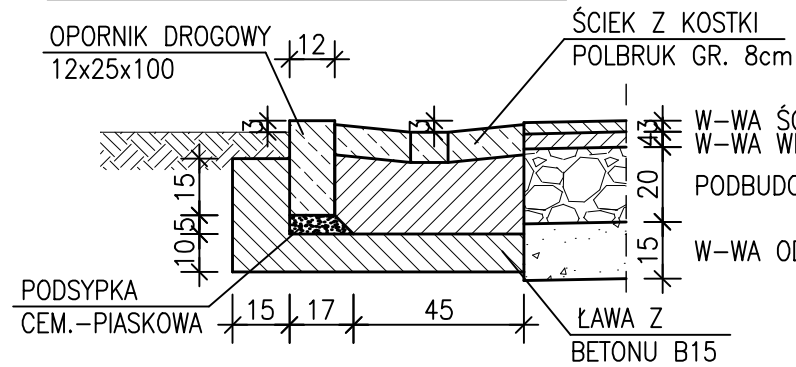


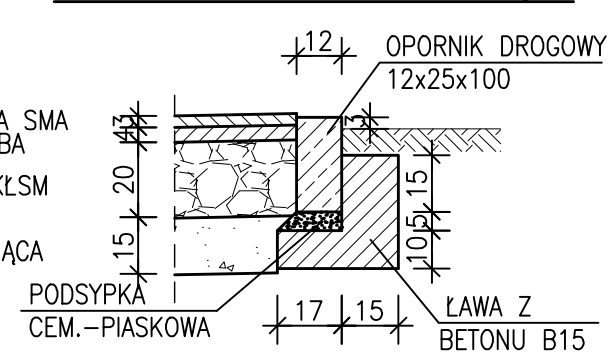
**PRZEKRÓJ KONSTRUKCYJNY NR5 skala 1:50**



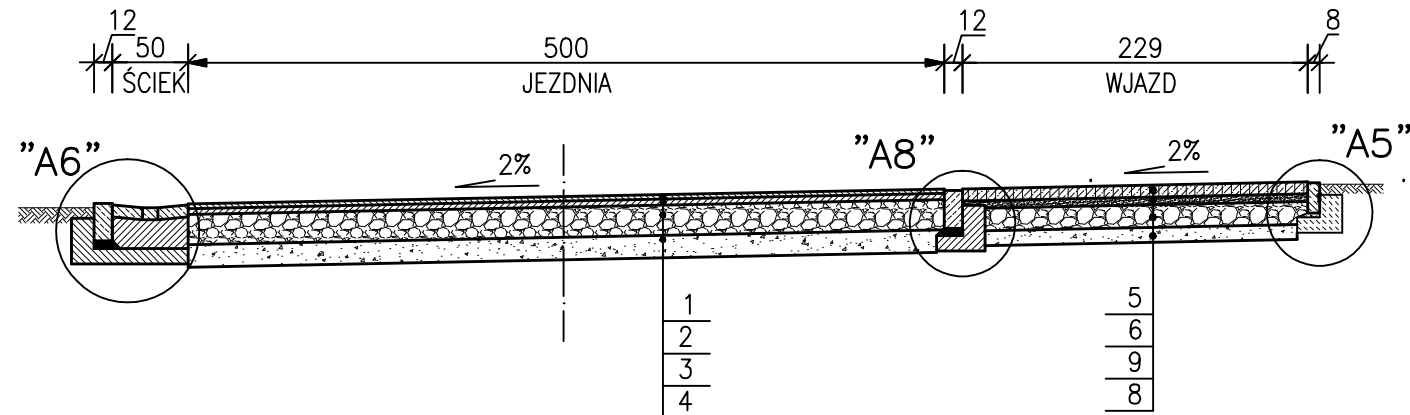
**SZCZEGÓŁ "A6" skala 1:20**



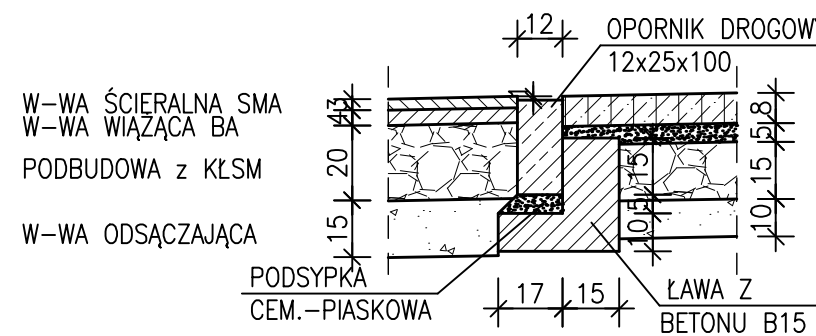
**SZCZEGÓŁ "A7" skala 1:20**



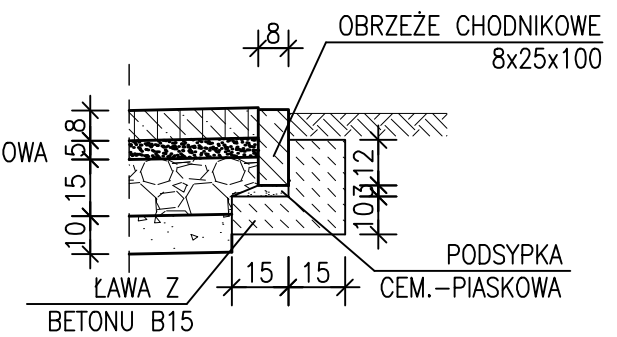
**PRZEKRÓJ KONSTRUKCYJNY NR6 skala 1:50**



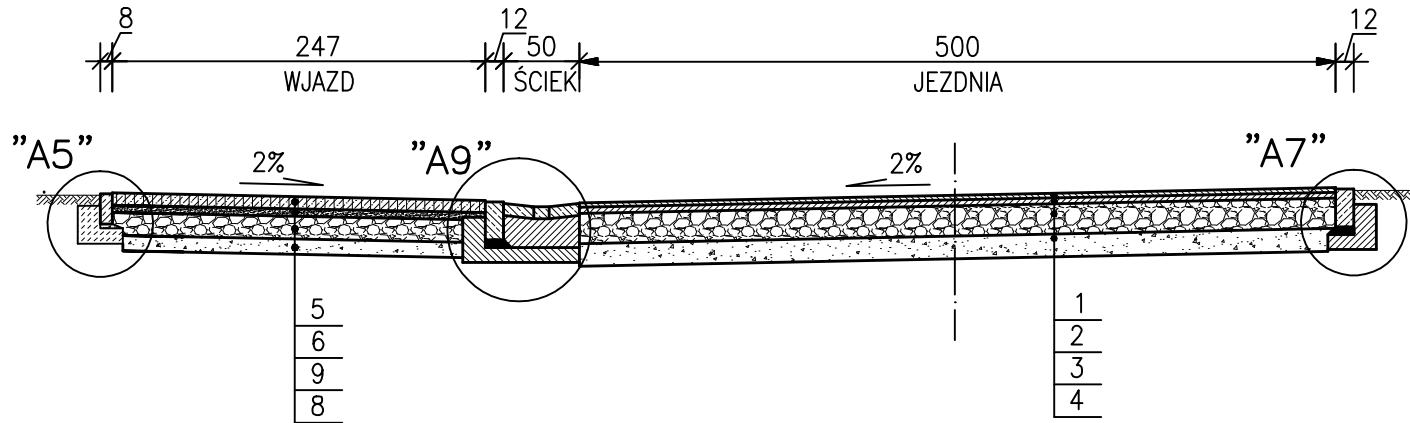
**SZCZEGÓŁ "A8" skala 1:20**



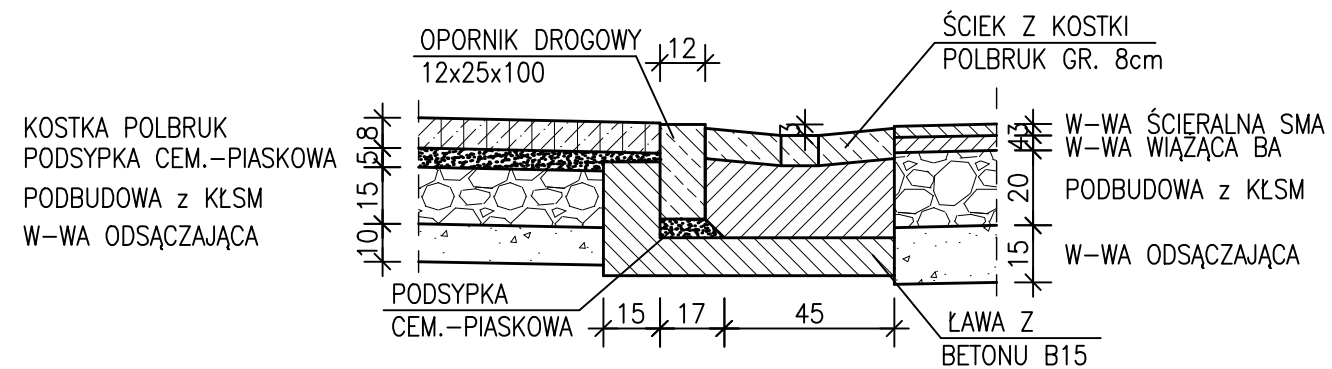
**SZCZEGÓŁ "A5" skala 1:20**



**PRZEKRÓJ KONSTRUKCYJNY NR7 skala 1:50**

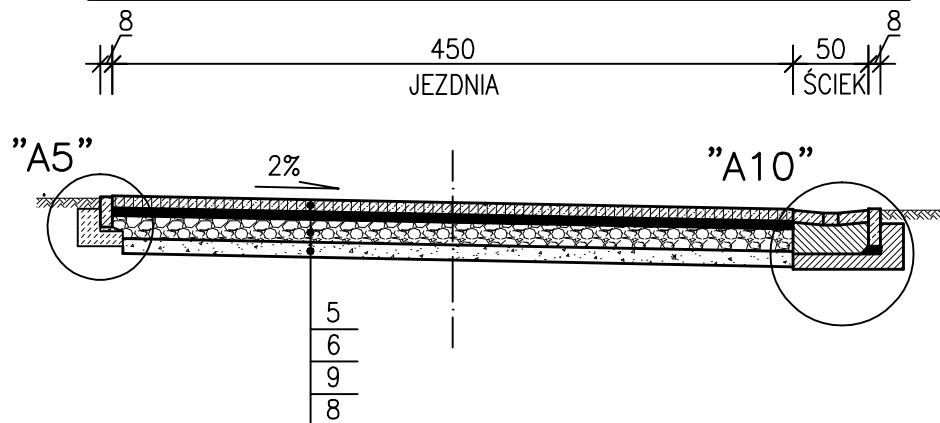


**SZCZEGÓŁ "A9" skala 1:20**

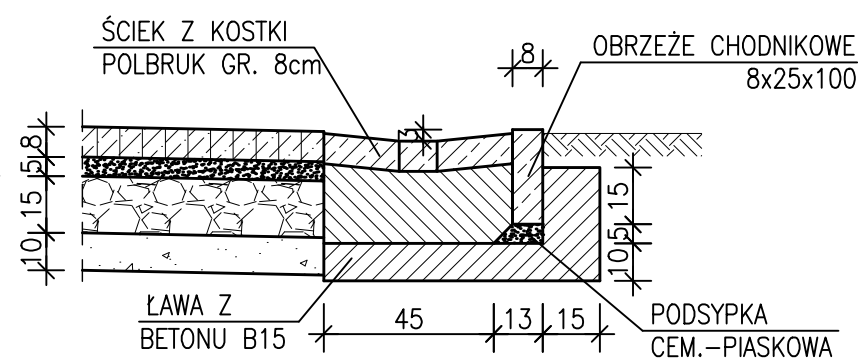


- 1) WARSTWA ŚCIERALNA Z MIESZANKI MINERALNO-BITUMICZNEJ (SMA) GR.3cm
- 2) WARSTWA WIĄZĄCA Z MIESZANKI MINERALNO-BITUMICZNEJ GR.4cm
- 3) POBUDOWA Z KRUSZYWA ŁAMANEGO STABILIZOWANA MECHANICZNIE GR.20cm
- 4) WARSTWA ODSĄCZAJĄCA GR.15cm
- 5) KOSTKA BETONOWA "POLBRUK" GR.8cm
- 6) PODSYPKA CEMENTOWO-PIASKOWA GR.5cm
- 7) POBUDOWA Z KRUSZYWA ŁAMANEGO STABILIZOWANA MECHANICZNIE GR.10cm
- 8) WARSTWA ODSĄCZAJĄCA GR.10cm
- 9) POBUDOWA Z KRUSZYWA ŁAMANEGO STABILIZOWANA MECHANICZNIE GR.15cm
- 10) GRUNT STABILIZOWANY CEMENTEM Rm=5MPa GR.15cm

**PRZEKRÓJ KONSTRUKCYJNY NR8 skala 1:50**



**SZCZEGÓŁ "A10" skala 1:20**



KOSTKA POLBRUK  
PODSYPKA CEM.-PIASKOWA  
POBUDOWA z KŁSM  
W-WA ODSĄCZAJĄCA

PROJEKTOWANIE I NADZÓR BUDOWLANY "PRO-BUD"  
77-400 ZŁOTÓW, ul. NORWIDA 7

PRZEKROJE KONSTRUKCYJNE		
TEMAT :	DROGI GMINNE	
OBIEKT :	77-400 ZŁOTÓW, UL. WODOCIĄGOWA	BRANŻA: DROGOWA
ADRES :	UL. JARZĘBINOWA	
INWESTOR :	GMINA MIASTA ZŁOTÓW	SKALA: 1:50/20
	77-400 ZŁOTÓW, ul. AL. PIASTA 1	
PROJEKTANT :	mgr inż. GRZEGORZ WITKOWICZ	
UPR. BUD. DO PROJEKTOWANIA BEZ OGRANICZEŃ W SPECJALNOŚCI KONSTRUKCYJNO-BUDOWLANEJ NR EWID. 7131/120/P/2000		
OPRACOWAŁ :	mgr inż. GRZEGORZ WITKOWICZ	
DATA :	MARZEC 2010r.	NR RYS. 2.2