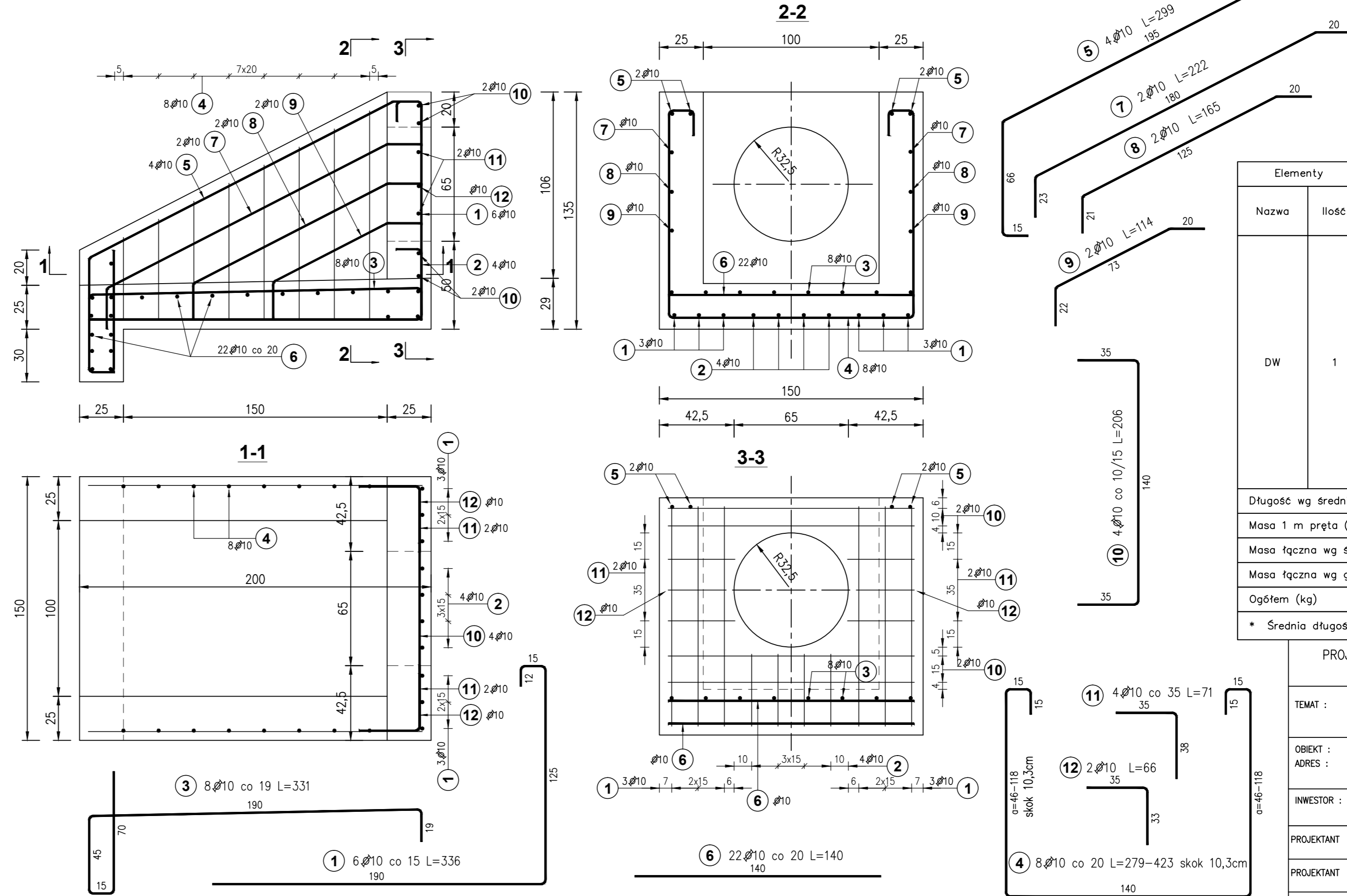


ZBROJENIE DOKU WYLOTU KANALIZACJI DESZCZOWEJ skala 1:20



BETON C25/30 (B30)  
 WODOSZCZELNY W6  
 STAL A-IIIN (B500W)  
 ILOŚĆ BETONU V=1,54m<sup>3</sup>

Elementy		Nr pręta	Średnica	Długość (m)	Ilość prętów		Długość całkowita pręta (m)
Nazwa	Ilość				w elemencie	ogółem	
DW	1	1	10	3.36	6	6	20.16
		2	10	2.42	4	4	9.68
		3	10	3.31	8	8	26.48
		4	10	3.52 *	8	8	28.16
		5	10	2.99	4	4	11.96
		6	10	1.40	23	23	32.20
		7	10	2.22	2	2	4.44
		8	10	1.65	2	2	3.30
		9	10	1.14	2	2	2.28
		10	10	2.06	4	4	8.24
		11	10	0.71	4	4	2.84
		12	10	0.66	2	2	1.32
Długość wg średnic (m)							151
Masa 1 m pręta (kg/m)							0,6
Masa łączna wg średnic (kg)							93,20
Masa łączna wg gatunku stali (kg)							93,2
Ogółem (kg)							93,2
* Średnia długość							

PROJEKTOWANIE I NADZÓR BUDOWLANY "PRO-BUD"  
 77-400 ŻŁOTÓW, ul.NORWIDA 7

TEMAT :	ZBROJENIE PREFABRYKOWANEGO DOKU WYLOTU KANALIZACJI DESZCZOWEJ	
OBIEKT :	DROGI GMINNE	BRANŻA: SANITARNA
ADRES :	77-400 ŻŁOTÓW, UL. BRZEZIŃSKIEGO UL. KOCIKA, UL. RADOWSKIEGO	SKALA: 1:20
INWESTOR :	GMINA MIASTA ŻŁOTÓW 77-400 ŻŁOTÓW, AL. PIASTA 1	
PROJEKTANT :	mgr inż. GRZEGORZ WITKOWICZ UPR. BUD. NR EWID. 7131/120/P/2000	
PROJEKTANT :	mgr inż. MAŁGORZTA FERTAŁA UPR. BUD. NR EWID. 7342/1931/94	
DATA :	LUTY 2010r.	NR RYS. 8