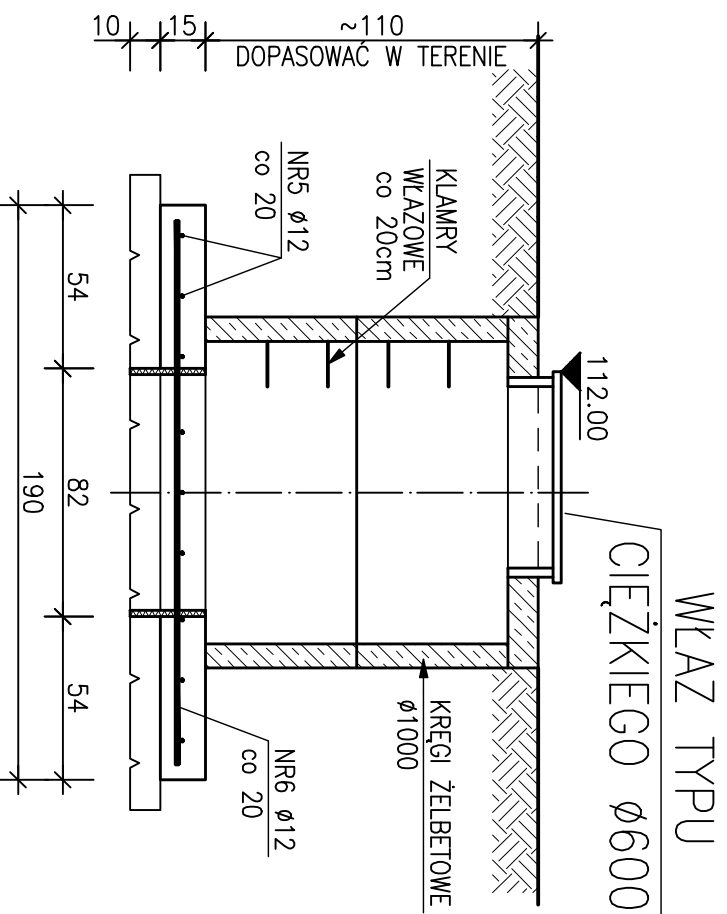


STUZIENKI WŁAZOWE DO SEPERATORA NA PŁYTCIE skala 1:25

ZESTAWIENIE STALI

POZ.	NR PRETA	RODZAJ STALI	DLUGOŚĆ [cm]	LICZBA SZTUK	DLUGOŚĆ ŁĄCZNA [m]		UWAGI
					Ø12	Ø25	
PD	5	Ø12 34GS	400	9	36		
	6	Ø12 34GS	180	16	28.8		
	1	Ø12 34GS	550	26	143		
	2	Ø12 34GS	250	54	135		
	3	Ø25 34GS	520	2	10.4		
	4	Ø12 34GS	115	60	69		
	7	Ø12 34GS	155	8	12.4		
DLUGOŚĆ RAZEM [m]					424.2	10.4	
MASA JEDNOSTKOWA [kg/m]					0.888	3.853	
MASA [kg]					376.69	40.07	
MASA OGÓŁEM [kg]					417		

UWAGA: DLUGOŚĆ PRETA NR 5 ORAZ LICZBE SZTUK PRETÓW NR6 ZWERYFIKOWĆ Z WYTYCZNYMI PROJEKTU DOSTAWCY SEPERATORA

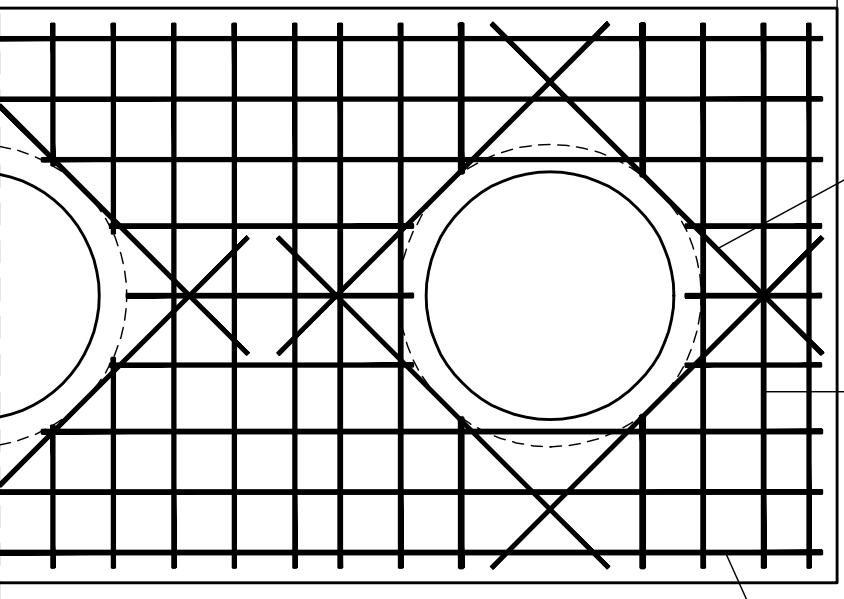


6 16 Ø12 34GS L=180

180

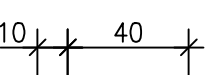
7 Ø12 34GS
L=155 SZT.8
DOZBROJENIE OTWORU

DLUGOŚĆ PŁYT I ROZTAW OTWORÓW
WG PROJEKTU DOSTAWCY SEPERATORA



5 Ø12 34GS
L=400 SZT.9
co 20

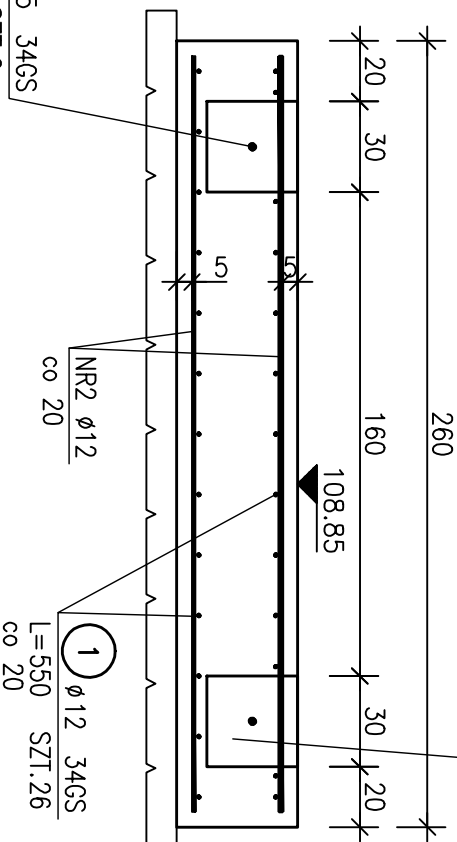
3 Ø25 34GS
L=520 SZT.2



PŁYTA FUNDAMENTOWA PF-1 POD SEPERATOR BBT 6519505 skala 1:25

WYMIARY FUNDAMENTU: HxBxL=40x260x560cm

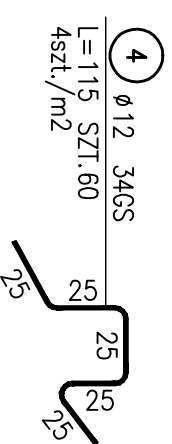
GNAZDA KOTWIĄCE 30x30x30
ROZTAW WG PROJEKTU
DOSTAWCY SEPERATORA



2 54 Ø12 34GS L=250

1 Ø12 34GS
L=550 SZT.26
co 20

PREI DYSTANSOWY POMIEDZY SIATKAMI
ZBROJENIA DOLNEGO I GÓRNEGO



BETON: C20/25 (B25) STAL: A-III 34GS otulenie zbrojenia a=5cm WYMIARY W OSIACH PRETÓW		PROJEKTOWANIE I NADZÓR BUDOWLANY "PRO-BUD" 77-400 ZŁOTÓW, ul. NORWIDA 7	
TEMAT : SEPARATOR TYPU BBT 6519505 PŁYTA FUNDAMENTOWA ŻELBETOWA PŁYTA DOCISKOWA ŻELBETOWA	OBIEKT : DROGI GMINNE 77-400 ZŁOTÓW, UL. BRZEZIŃSKIEGO UL. KOCIKA, UL. RADOWSKIEGO	BRANŻA: SANITARYNA	SKALA: 1:25
INWESTOR : GMINA MIASTA ZŁOTÓW 77-400 ZŁOTÓW, AL. PIASTA 1	PROJEKTANT mgr inż. GRZEGORZ WITKOWICZ UPR. BUD. NR EMD. 7131/120/P/2000		
DATA LUTY 2010r.	PROJEKTANT mgr inż. MAŁGORZATA FERJALA UPR. BUD. NR EMD. 7342/1931/94		NR R/S: 9