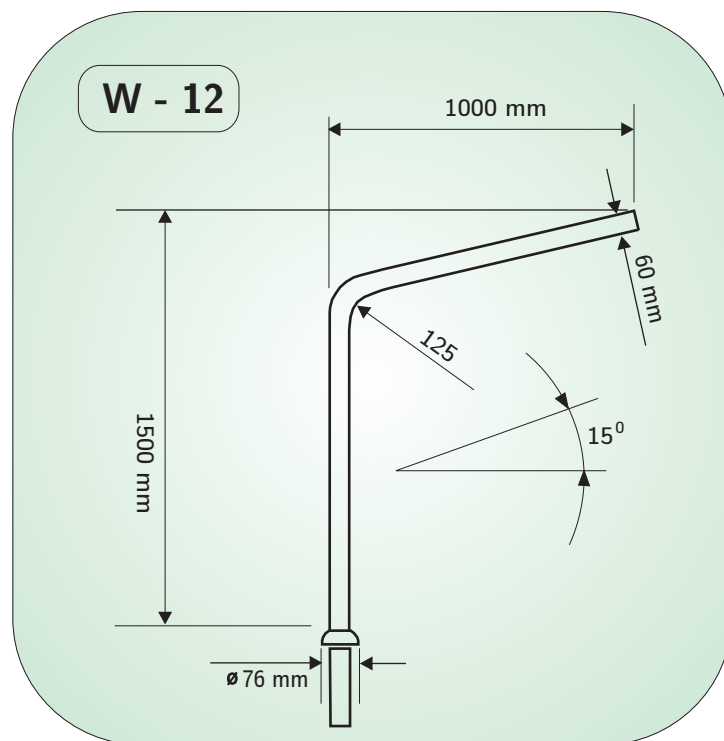
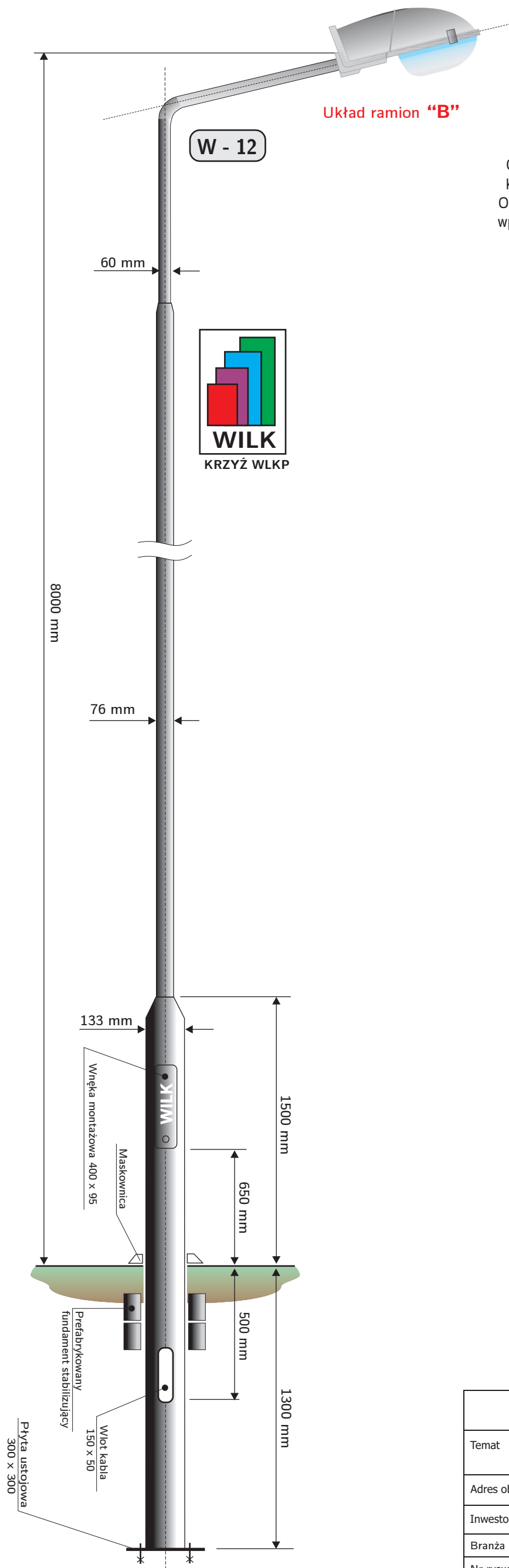


Oprawa oświetleniowa uliczna MALAGA SGS 102 230V/50Hz PHILIPS - Polska

Oprawa przeznaczona jest do oświetlenia ulic i innych terenów otwartych. Obudowa wykonana jest ze wzmocnionego polipropylenu odpornego na działanie promieni UV. Klosz wykonany z poliwęglanu zachowuje swoją przezroczystość przez cały okres życia oprawy. Oprawa jest łatwa w instalacji i obsłudze. Posiada ponadprzeciętny stopień zabezpieczenia przed wpływem czynników zewnętrznych (IP 65/43) oraz niezawodny w działaniu osprzęt elektryczny. Posiada estetyczny oraz nowoczesny wygląd.

ródło światła stanowi wysokoprężna lampa sodowa PHILIPS SON T 150W



Uwaga :

Wraz z kablem oświetleniowymi należy ułożyć szynę uziemiającą : stalowy drut ocynkowany FeZn \varnothing 8 mm
Drut uziemiający prowadzić po trasie kabla i łączyć szyny PEN słupów .
Prace wykonywać ręcznie - przy zachowaniu szczególnej ostrożności ze względu na inne urządzenia podziemne .
Rezystancja uziemienia $R_{uz} < 30$ omów .

Ochrona przeciwporażeniowa :
Sieć zasilająca nn : układ sieci TN-C

Samoczynne Wyłączenie Zasilania

Instalacja Odbiorcza : układ sieci TN-S

PN-IEC-60364

Słup uliczny **SW- 812/60-B** WILK s.c. Krzyż Wilkp.

Wysokość nominalna : 8,0 m.

Nowoczesna sylwetka.

Wykonany z rur stalowych okrągłych cynkowanych ogniowo.

Dokładnie opracowane i wykonane połączenia.

Dla uwzględnienia przeznaczenia i lokalizacji - różne kształty wysięgników.

Średnica u wierzchołka \varnothing 60 mm - dla różnych typów opraw oświetleniowych.

Średnica odziomka \varnothing 133 mm.

Dla oprawy o masie do 8,0 kg.

Numer karty katalogowej - 601-98



PROJEKT BUDOWLANY

Temat	Budowa oświetleniowego przyłącza kablowego ze słupami oświetleniowymi Widok wymiarowy słupa oświetleniowego typu SW 812/60-B z oprawą SGS 102		
Adres obiektu	Ul. Brzezińskiego - Kocika - Radowskiego 77-400 ZŁOTÓW		
Inwestor	GMINA I MIASTA ZŁOTÓW Al. Piasta 1 77-400 Złotów		
Branża	Elektroenergetyczna	Skala	1 : 25
Nr rysunku	E 04	Data	Luty 2010 roku
Projektował	Mariusz Strażnikiewicz GP 7342/1843/94	Podpisy	
Sprawił	Jan Maksimczyk GP 7342/1709/92		

Ciężar słuca (bez fundamentu) 76 kg