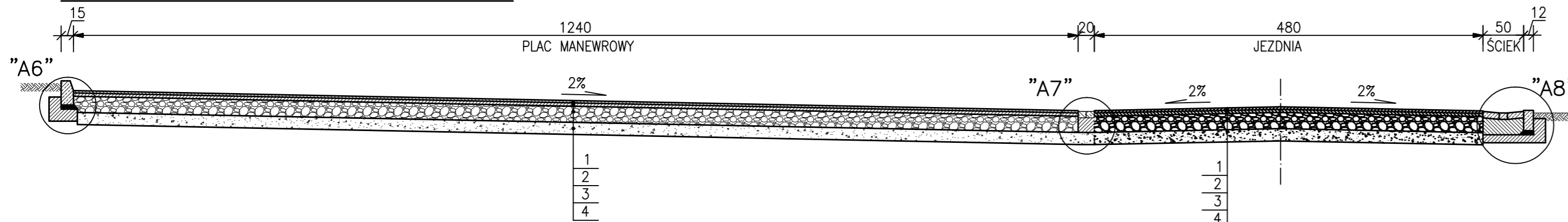
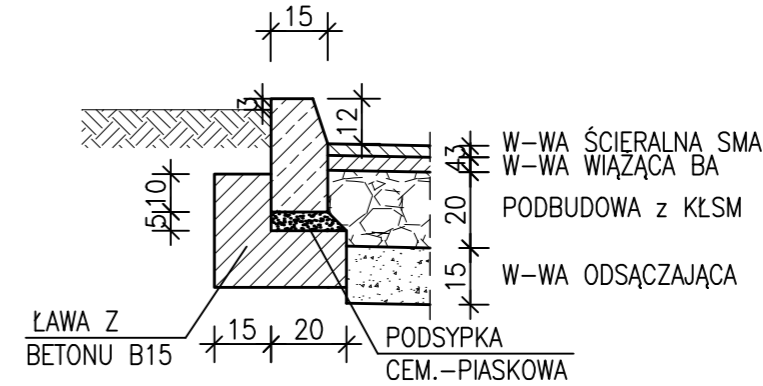


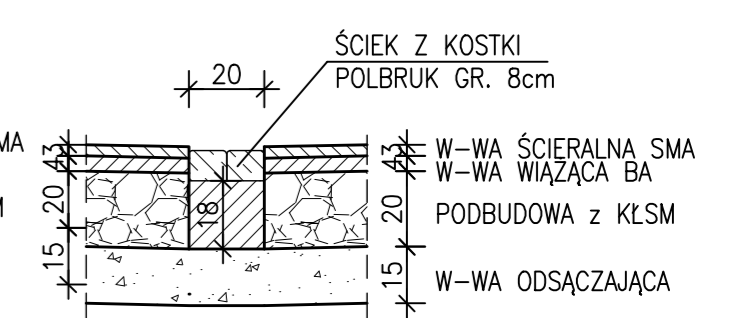
PRZEKRÓJ KONSTRUKCYJNY NR14 skala 1:50



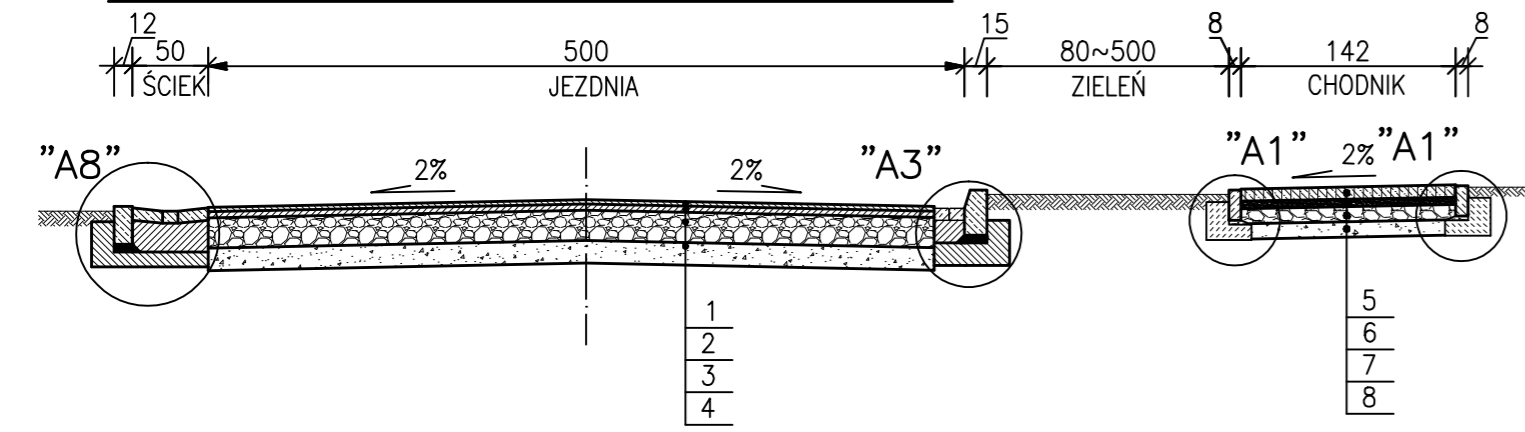
SZCZEGÓŁ "A6" skala 1:20



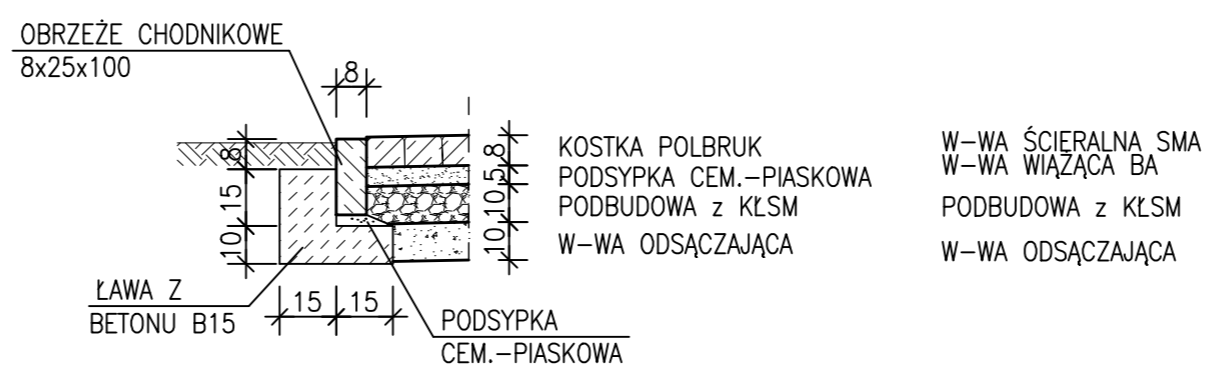
SZCZEGÓŁ "A7" skala 1:20



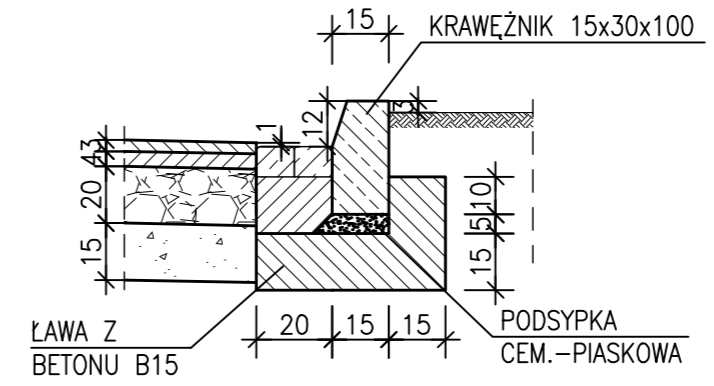
PRZEKRÓJ KONSTRUKCYJNY NR15 skala 1:50



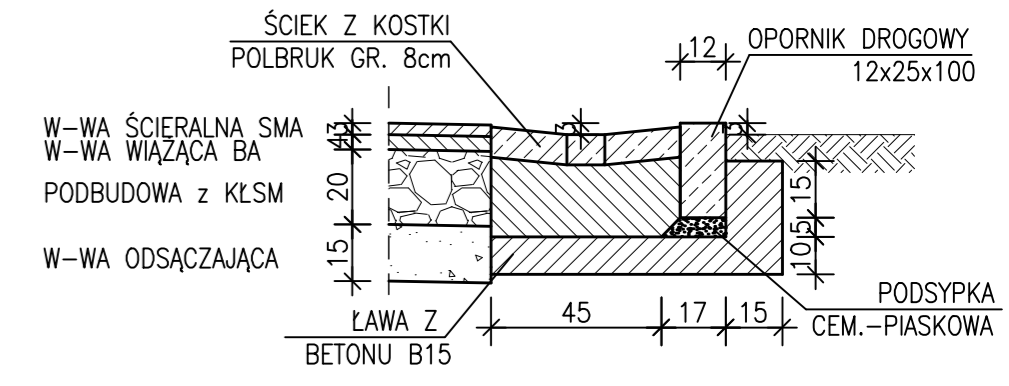
SZCZEGÓŁ "A1" skala 1:20



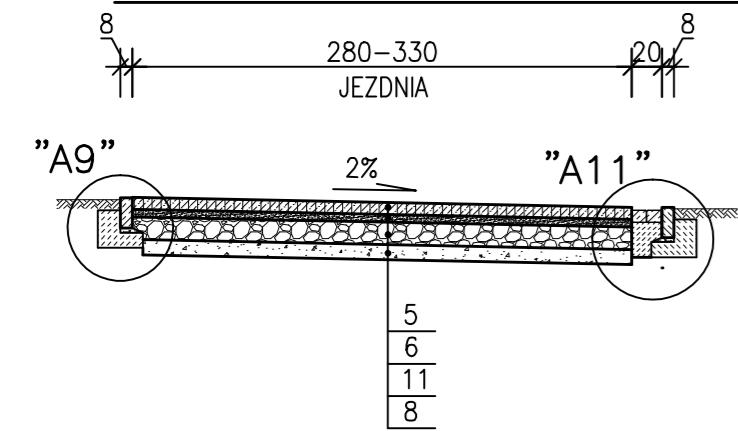
SZCZEGÓŁ "A3" skala 1:20



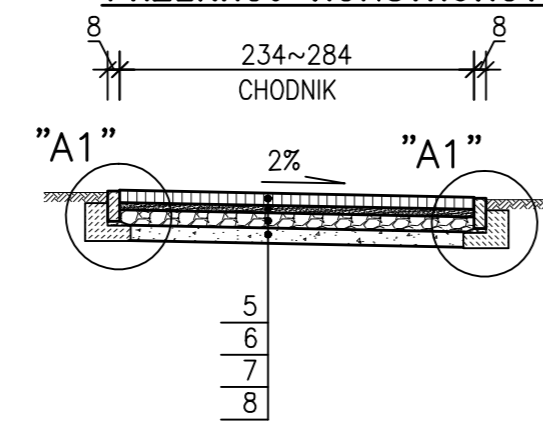
SZCZEGÓŁ "A8" skala 1:20



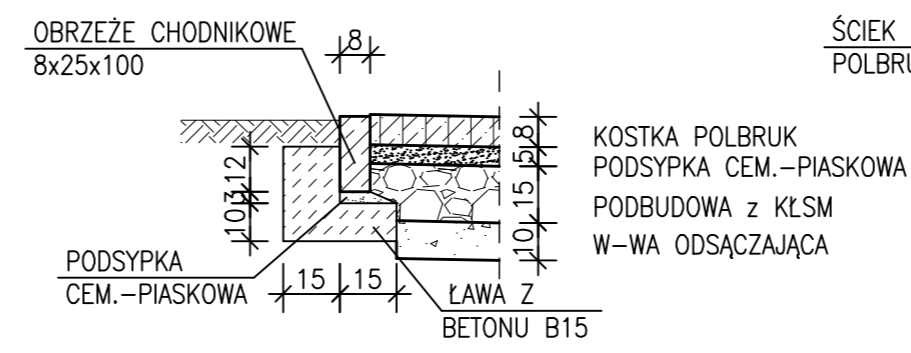
PRZEKRÓJ KONSTRUKCYJNY NR16 skala 1:50



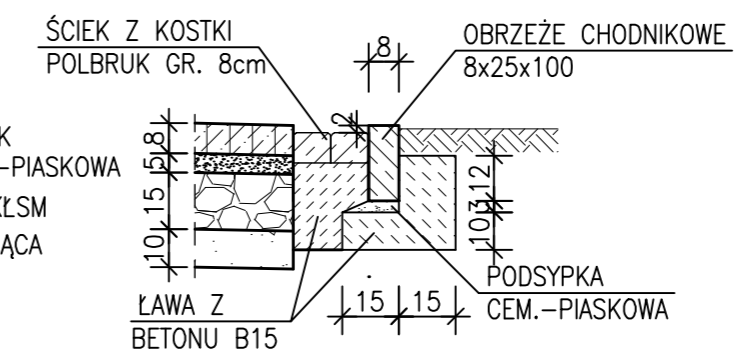
PRZEKRÓJ KONSTRUKCYJNY NR17 skala 1:50



SZCZEGÓŁ "A9" skala 1:20



SZCZEGÓŁ "A11" skala 1:20



- 1) WARSTWA ŚCIERALNA Z MIESZANKI MINERALNO-BITUMICZNEJ (SMA) GR.3cm
- 2) WARSTWA WIĄZĄCA Z MIESZANKI MINERALNO-BITUMICZNEJ GR.4cm
- 3) PODBUDOWA Z KRUSZYWA ŁAMANEGO STABILIZOWANA MECHANICZNIE GR.20cm
- 4) WARSTWA ODSĄCZAJĄCA GR.15cm
- 5) KOSTKA BETONOWA "POLBRUK" GR.8cm
- 6) PODSYPKA CEMENTOWO-PIASKOWA GR.5cm
- 7) PODBUDOWA Z KRUSZYWA ŁAMANEGO STABILIZOWANA MECHANICZNIE GR.10cm
- 8) WARSTWA ODSĄCZAJĄCA GR.10cm
- 9) KOSTKA KAMIENNA 10-11cm
- 10) PODBUDOWA Z BETONU B-20 GR.22cm
- 11) PODBUDOWA Z KRUSZYWA ŁAMANEGO STABILIZOWANA MECHANICZNIE GR.15cm

PROJEKTOWANIE I NADZÓR BUDOWLANY "PRO-BUD"
77-400 ŻŁOTÓW, ul.NORWIDA 7

TEMAT :	PRZEKROJE KONSTRUKCYJNE		
OBIEKT :	DROGI PUBLICZNE GMINNE	BRANŻA:	DROGOWA
ADRES :	77-400 ŻŁOTÓW, UL. BRZEZIŃSKIEGO UL. KOCIKA, UL. RADOWSKIEGO	SKALA:	1:50/20
INWESTOR :	GMINA MIASTA ŻŁOTÓW 77-400 ŻŁOTÓW, ul. AL. PIASTA 1	DATA	LUTY 2010r.
PROJEKTANT	mgr inż. GRZEGORZ WITKOWICZ	NR RYS.	2.4
UPR. BUD. DO PROJEKTOWANIA BEZ OGRANICZEŃ W SPECJALNOŚCI KONSTRUKCYJNO-BUDOWLANEJ NR EWID. 7131/120/P/2000			
OPRACOWAŁ:	mgr inż. GRZEGORZ WITKOWICZ		