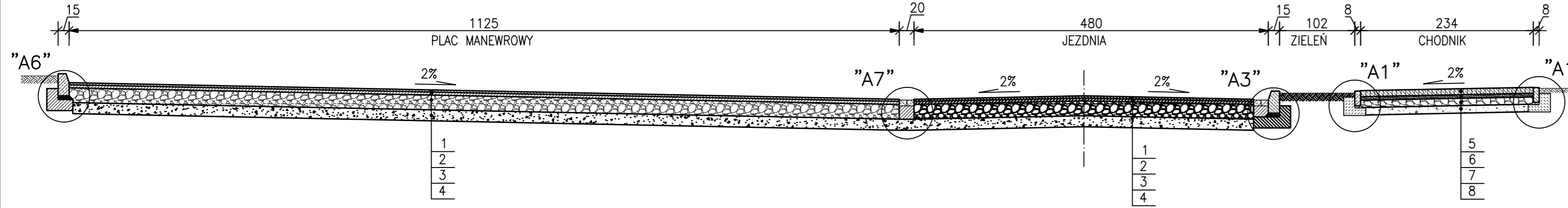
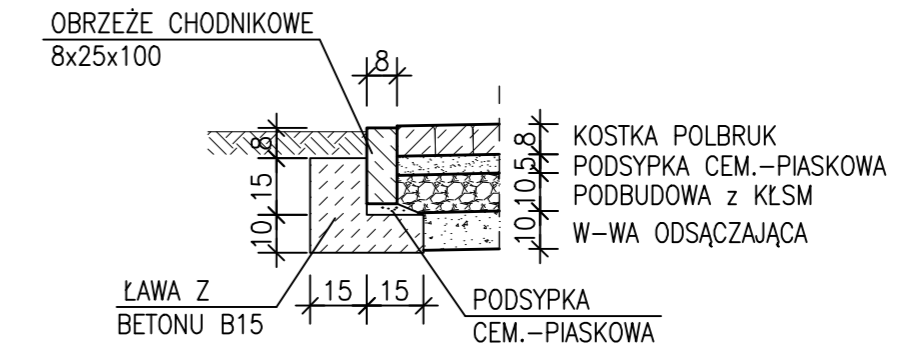


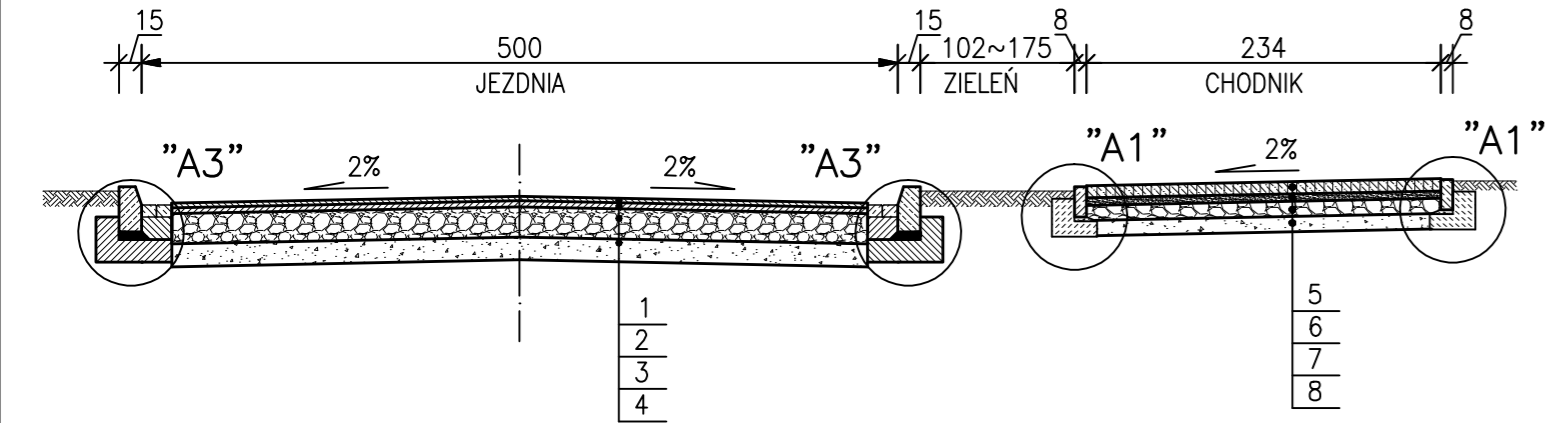
**PRZEKRÓJ KONSTRUKCYJNY NR6 skala 1:50**



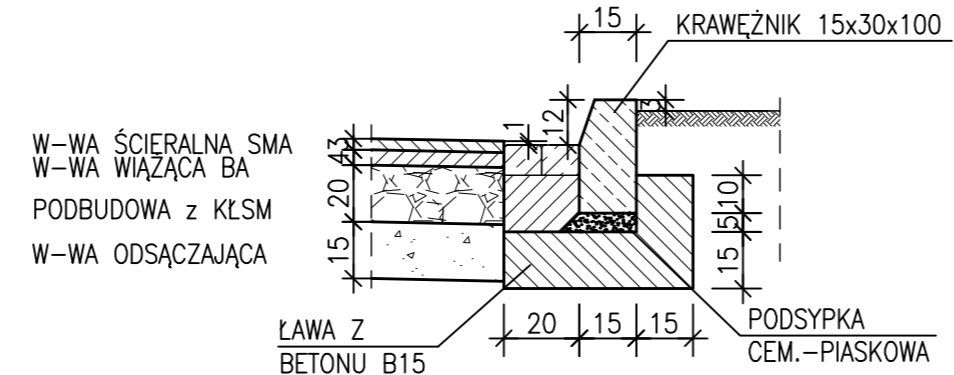
**SZCZEGÓŁ "A1" skala 1:20**



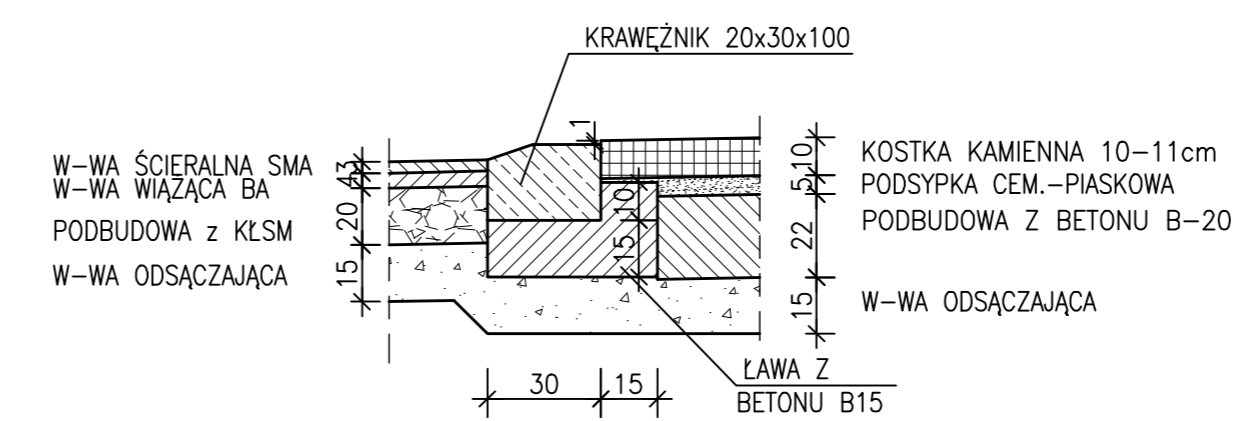
**PRZEKRÓJ KONSTRUKCYJNY NR7 skala 1:50**



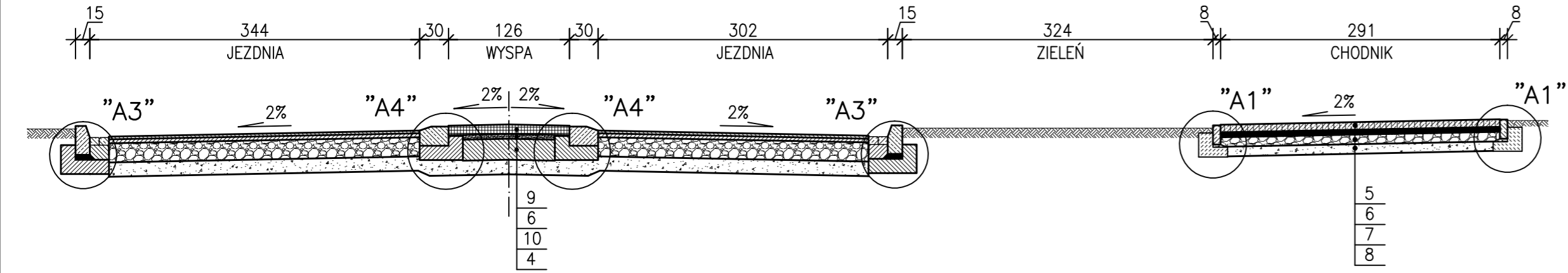
**SZCZEGÓŁ "A3" skala 1:20**



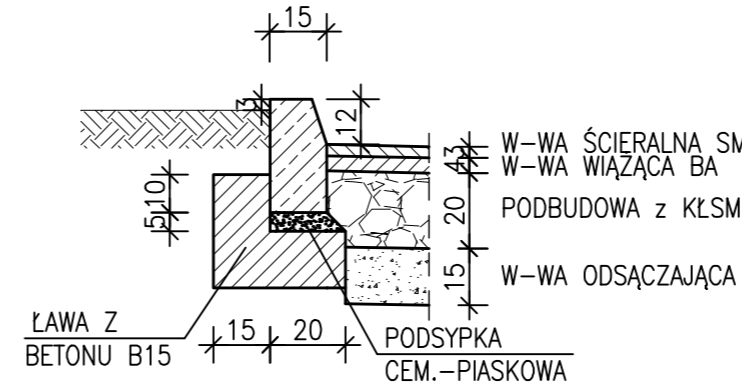
**SZCZEGÓŁ "A4" skala 1:20**



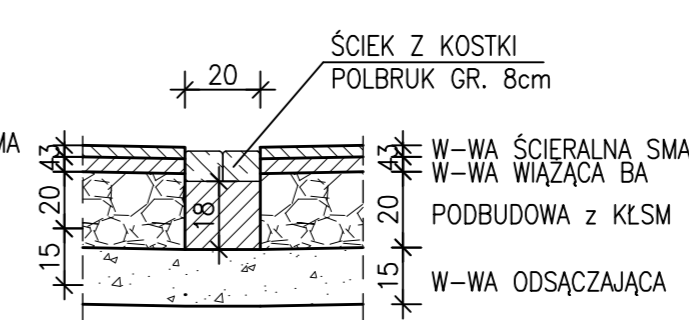
**PRZEKRÓJ KONSTRUKCYJNY NR8 skala 1:50**



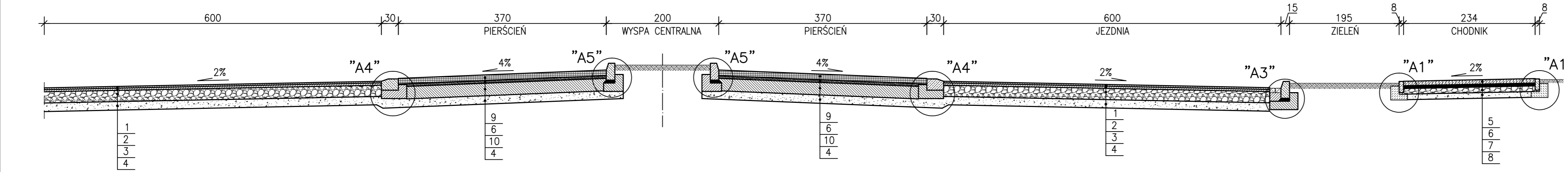
**SZCZEGÓŁ "A6" skala 1:20**



**SZCZEGÓŁ "A7" skala 1:20**



**PRZEKRÓJ KONSTRUKCYJNY NR9 skala 1:50**



- 1) WARSTWA ŚCIERALNA Z MIESZANKI MINERALNO-BITUMICZNEJ (SMA) GR.3cm
- 2) WARSTWA WIĄZĄCA Z MIESZANKI MINERALNO-BITUMICZNEJ GR.4cm
- 3) POBUDOWA Z KRUSZYWA ŁAMANEGO STABILIZOWANA MECHANICZNIE GR.20cm
- 4) WARSTWA ODSĄCZAJĄCA GR.15cm
- 5) KOSTKA BETONOWA "POLBRUK" GR.8cm
- 6) PODSYPKA CEMENTOWO-PIASKOWA GR.5cm
- 7) POBUDOWA Z KRUSZYWA ŁAMANEGO STABILIZOWANA MECHANICZNIE GR.10cm
- 8) WARSTWA ODSĄCZAJĄCA GR.10cm
- 9) KOSTKA KAMIENNA 10-11cm
- 10) POBUDOWA Z BETONU B-20 GR.22cm
- 11) POBUDOWA Z KRUSZYWA ŁAMANEGO STABILIZOWANA MECHANICZNIE GR.15cm

PROJEKTOWANIE I NADZÓR BUDOWLANY "PRO-BUD" 77-400 ZŁOTÓW, ul.NORWIDA 7		
TEMAT :	PRZEKROJE KONSTRUKCYJNE	
OBIEKT :	DRUGI PUBLICZNE GMINNE 77-400 ZŁOTÓW, UL. BRZEZIŃSKIEGO UL. KOCIKA, UL. RADOWSKIEGO	BRANŻA: DRUGOWA
INWESTOR :	GMINA MIASTA ZŁOTÓW 77-400 ZŁOTÓW, ul. AL. PIASTA 1	SKALA: 1:50/20
PROJEKTANT :	mgr inż. GRZEGORZ WITKOWICZ	
UPR. BUD. DO PROJEKTOWANIA BEZ OGRANICZEŃ W SPECJALNOŚCI KONSTRUKCYJNO-BUDOWLANEJ NR EWID. 7131/120/P/2000		
OPRACOWAŁ :	mgr inż. GRZEGORZ WITKOWICZ	
DATA :	LUTY 2010r.	NR RYS. 2.2