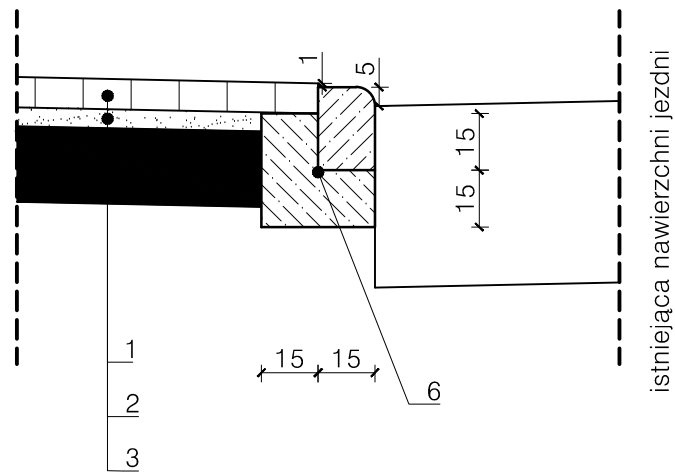
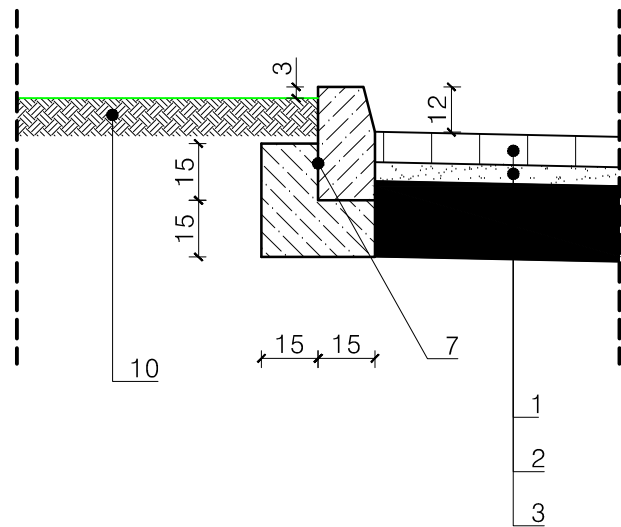


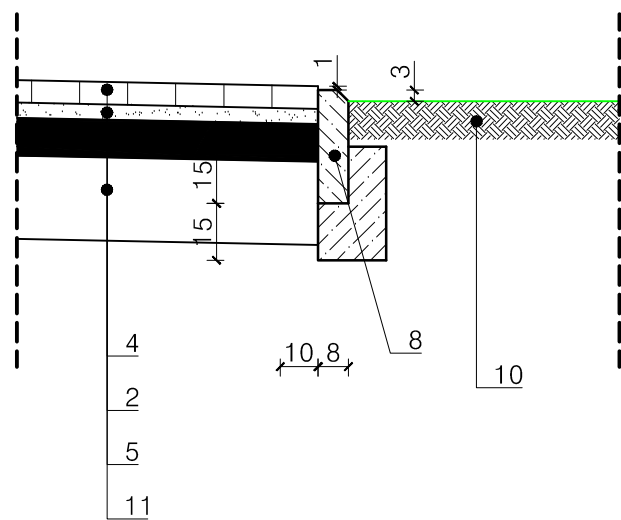
Szczegół konstrukcyjny "A" Skala 1:20



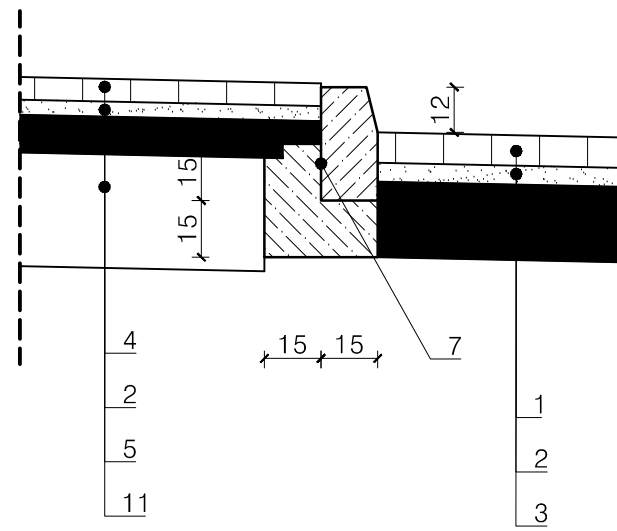
Szczegół konstrukcyjny "B" Skala 1:20



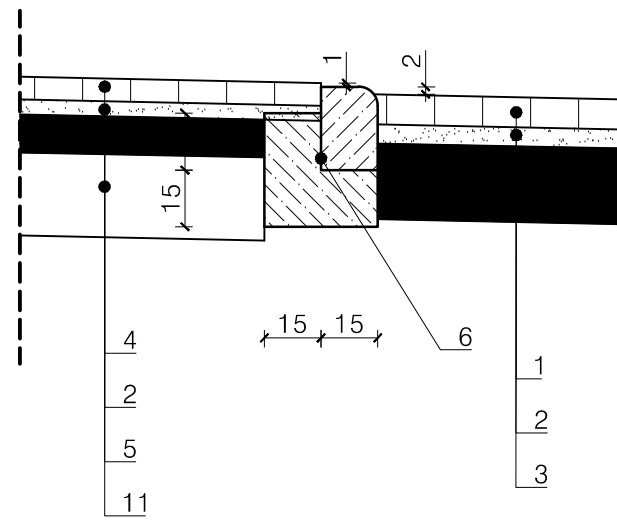
Szczegół konstrukcyjny "C" Skala 1:20



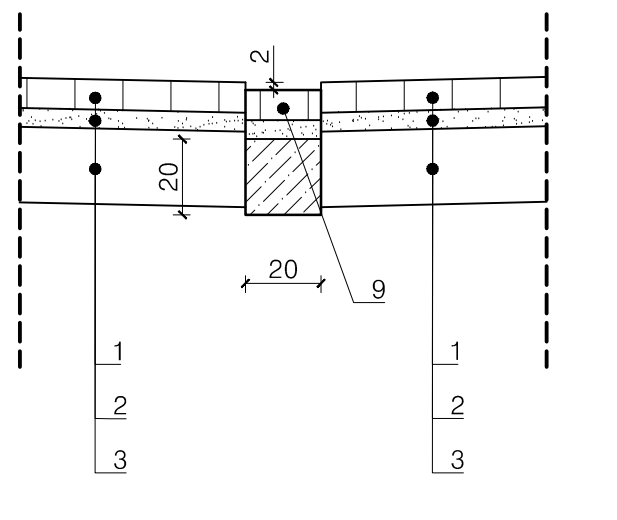
Szczegół konstrukcyjny "D" Skala 1:20



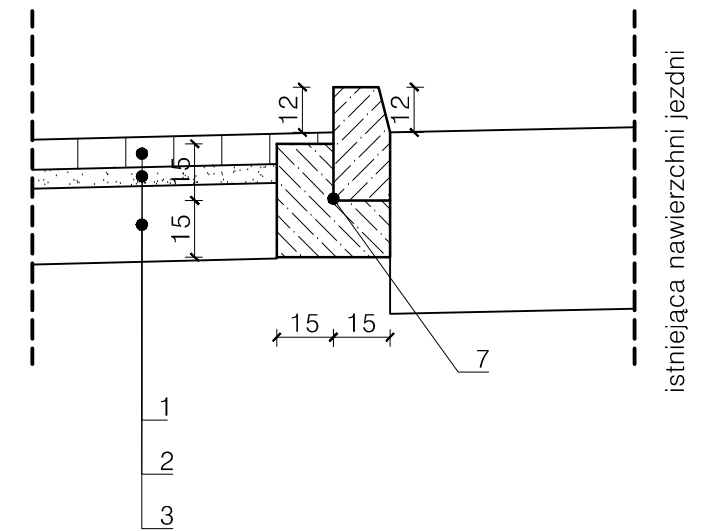
Szczegół konstrukcyjny "E" Skala 1:20



Szczegół konstrukcyjny "F" Skala 1:20



Szczegół konstrukcyjny "G" Skala 1:20



**LEGENDA:**

1. Kostka betonowa gr. 8cm
2. Podsyпка cem.-piaskowa 1:4 śr. gr 4 cm
3. Podbudowa z kruszywa łamanego stabilizowanego mechanicznie 0/31,5 mm gr. 20 cm
4. Kostka betonowa gr. 6 cm
5. Podbudowa z kruszywa łamanego stabilizowanego mechanicznie 0/31,5 mm gr. 10 cm
6. Krawężnik najazdowy 15x22 cm na ławie bet. C 15/20
7. Krawężnik betonowy 15x30 cm na ławie bet. C 15/20
8. Obrzeże betonowe 8x30 cm na ławie bet C 15/20
9. Ściek z kostki bet. gr. 8cm na podsypce cem.-piaskowej gr. 4cm, oraz ławie betonowej z bet. C 15/20
10. Pobocze gruntowe, zieleń
11. W-wa odsączająca gr. 30cm

**FIRMA BUDOWLANA "E.Z.O.P"**  
**ZBIGNIEW PAJĄK**

BLEKWIT 35e, 77-400 Złotów  
kom. +48 797 171 630, e-mail. p.zbigu@gmail.com  
NIP 767-129-13-30, REGON 570795239

**INWESTOR**

Gmina Miasta Złotów  
Al. Piasta 1  
77-400 Złotów

**OBIEKT:** Przebudowa ciągu przy ul. Wańkowicza w Złotowie.

<b>RYSUNEK:</b> Szczegóły konstrukcyjne			<b>NR RYSUNKU</b> 4	
<b>STANOWISKO</b>	<b>IMIĘ I NAZWISKO</b>		<b>DATA</b>	<b>PODPIS</b>
Projektant	mgr inż. Grzegorz Piluszczyk		WKP/0099/PWOD/04	06/2014
Sprawdzający	mgr inż. Grzegorz Witkowicz		7131/120/P/2000	06/2014
Opracował	mgr inż. Zbigniew Pająk			06/2014
<b>BRANŻA</b> Dr	<b>STADIUM</b> PW / PB	<b>ROK OPR.</b> 2014	<b>NR UMOWY</b> -	<b>SKALA</b> 1:20